

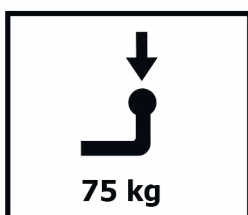
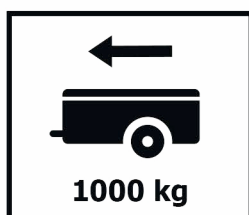
Инструкция по установке

LADA Vesta

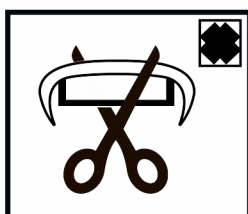
(2015-)



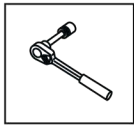
Арт.: F.6012.003



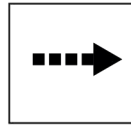
$D = 6,22 \text{ kN}$



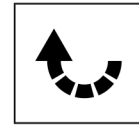
$$D \text{ (kN)} = \frac{\text{MAX kg} \times \text{MAX kg}}{\text{MAX kg} + \text{MAX kg}} \times 0,00981$$



Вкрутить/выкрутить используя инструмент



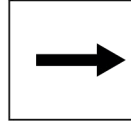
Движение



Поворот

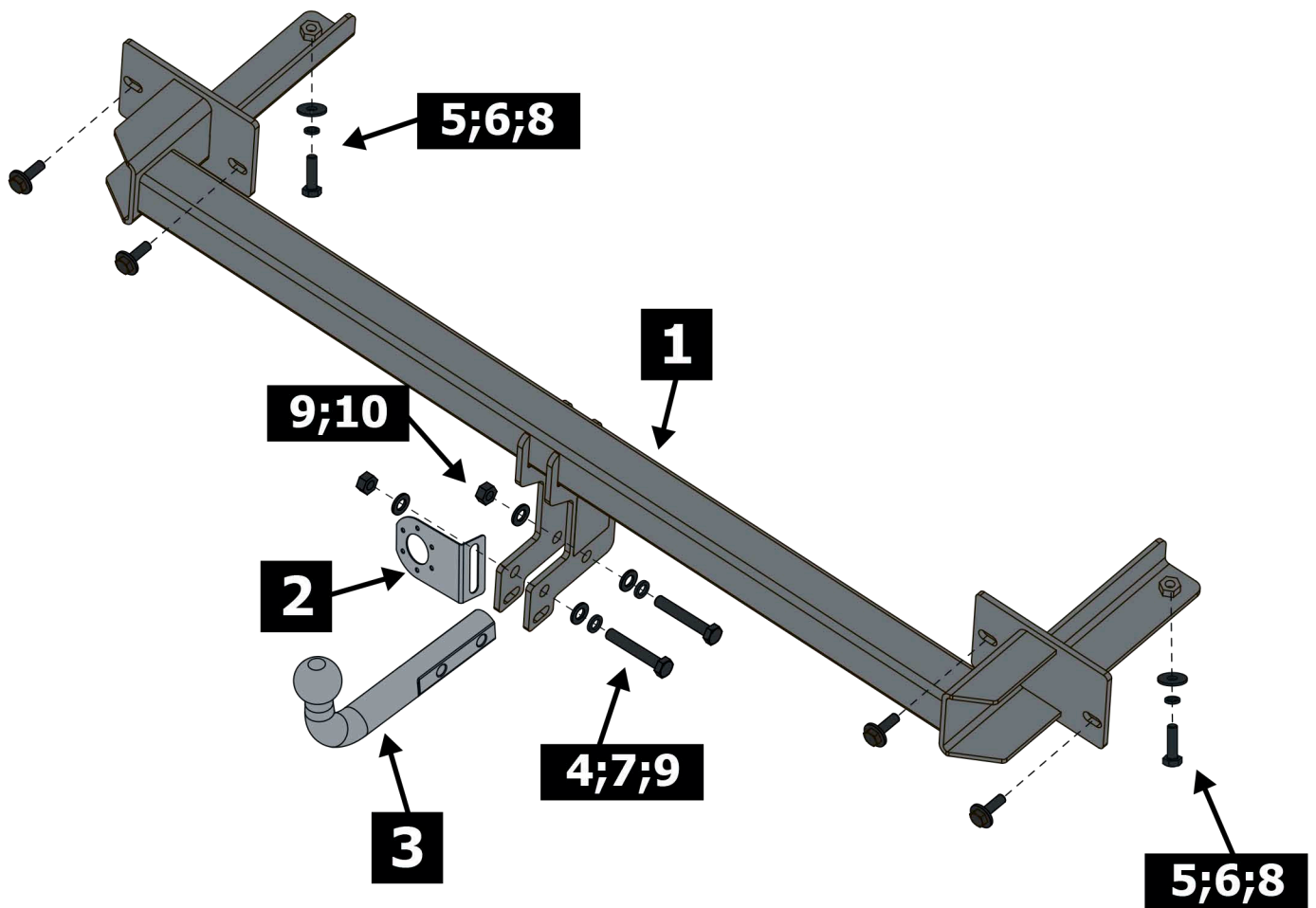
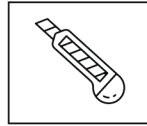
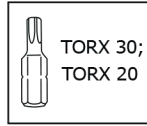
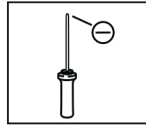
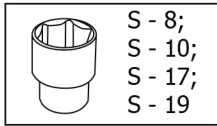
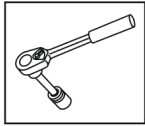


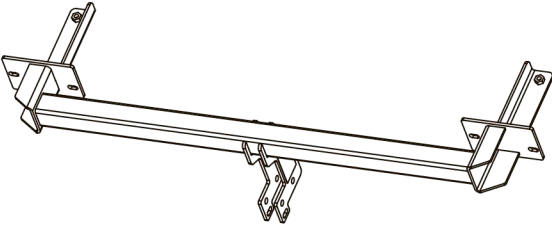
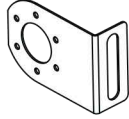
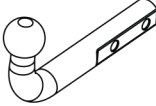
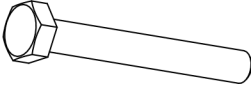
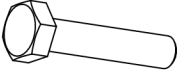


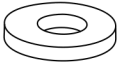

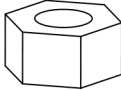

Вкрутить/выкрутить не затягивая

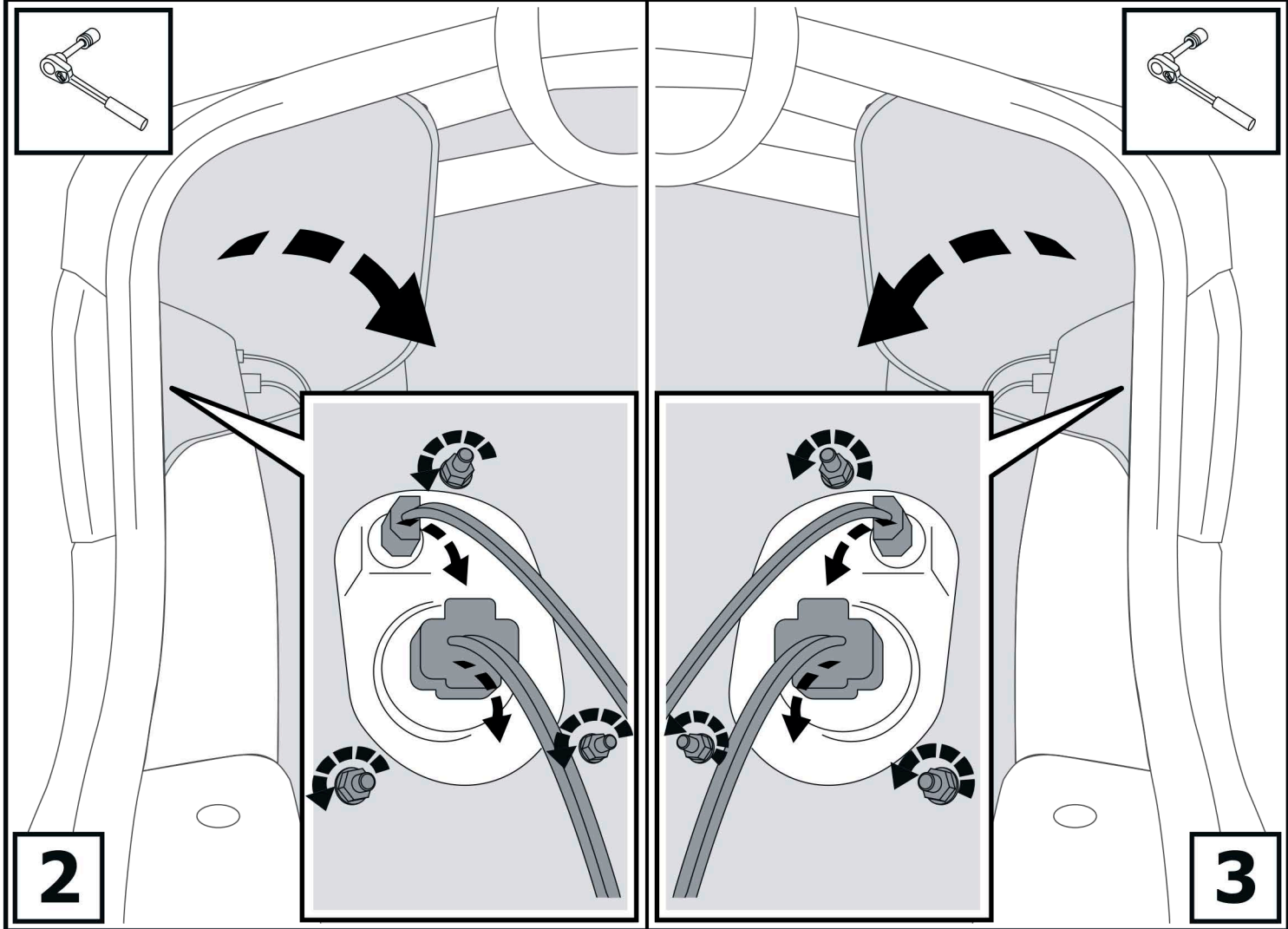
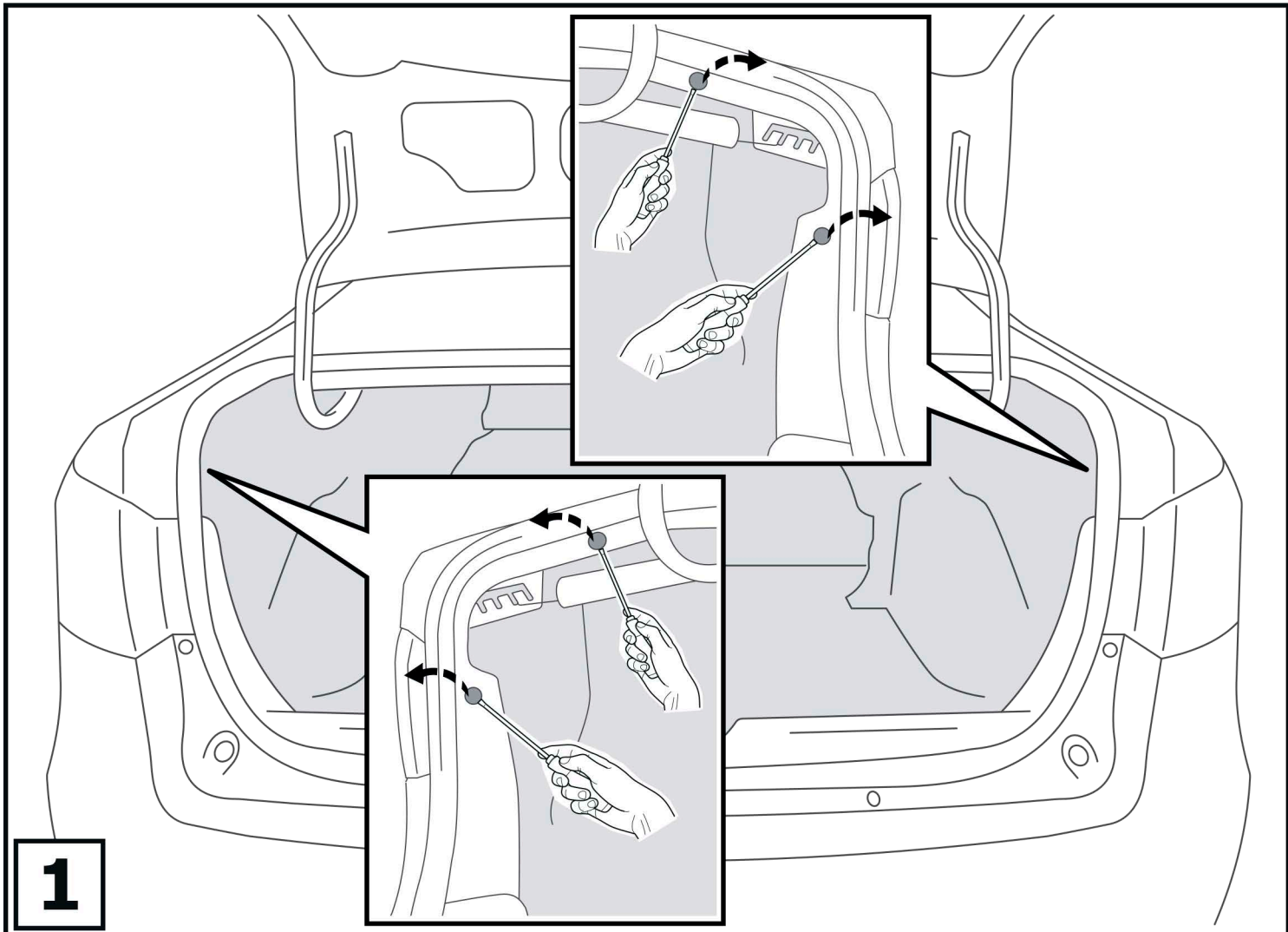


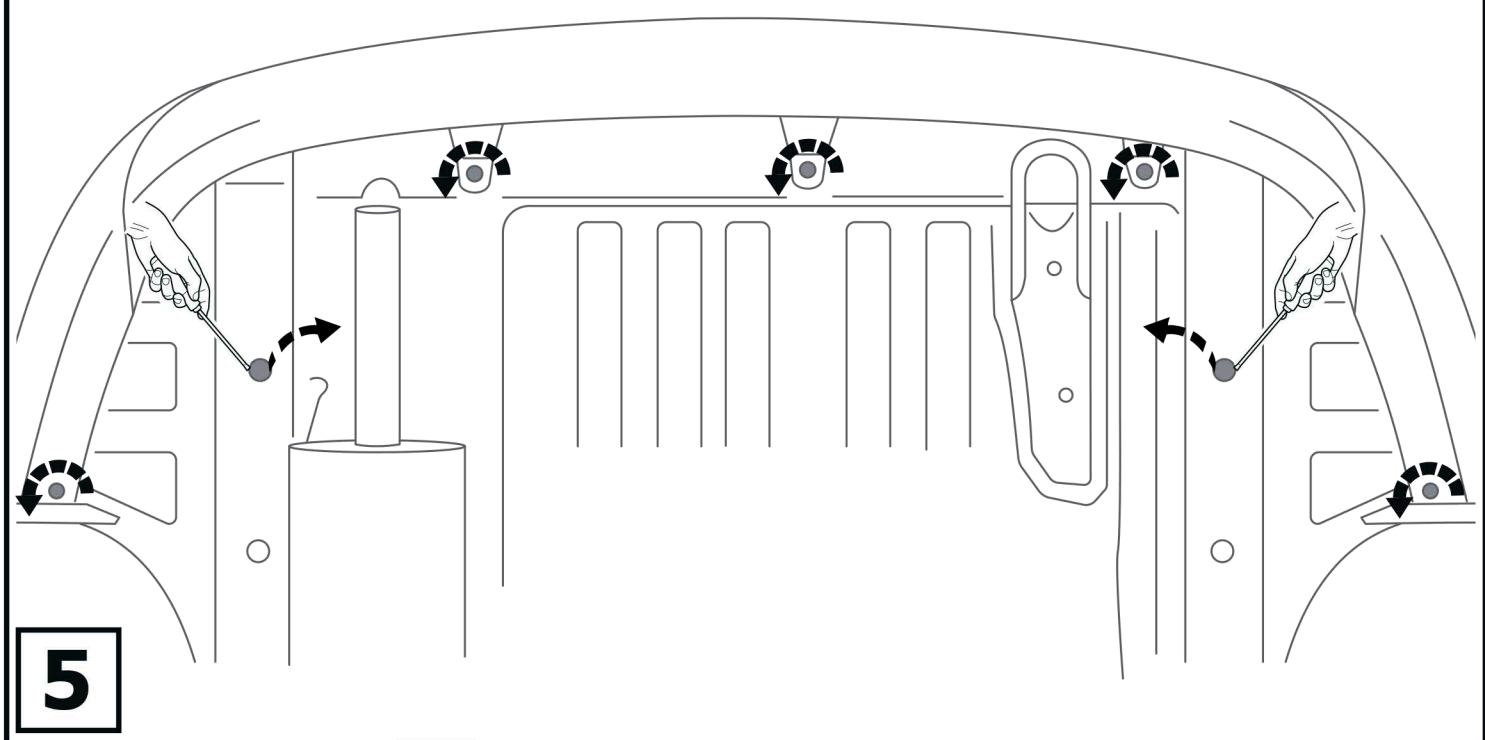
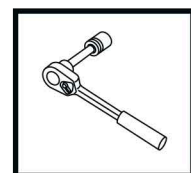
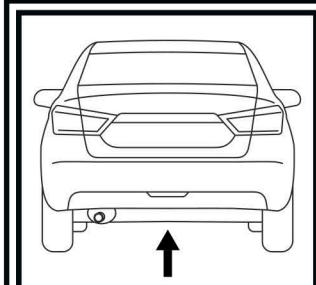
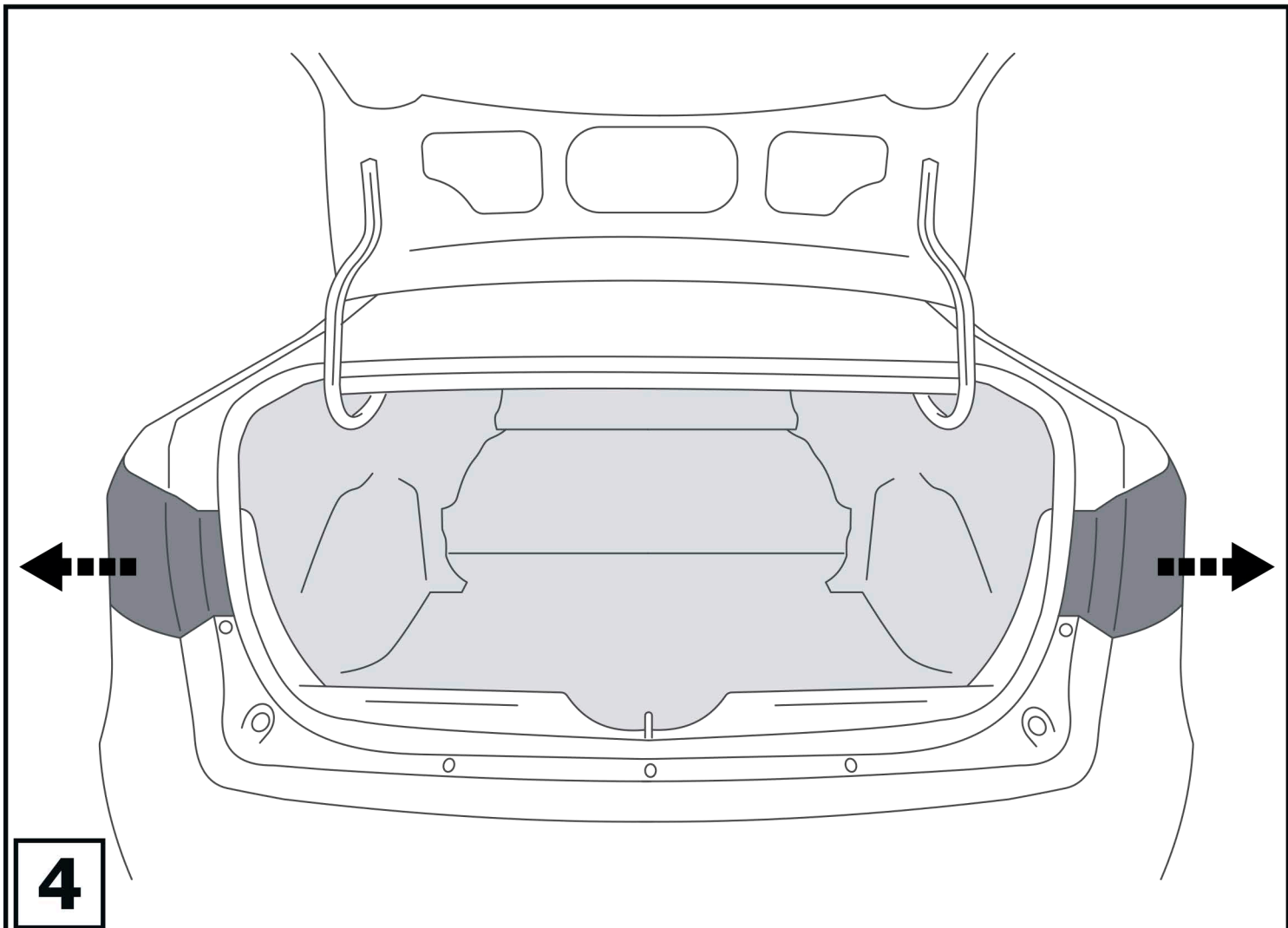
Расположение

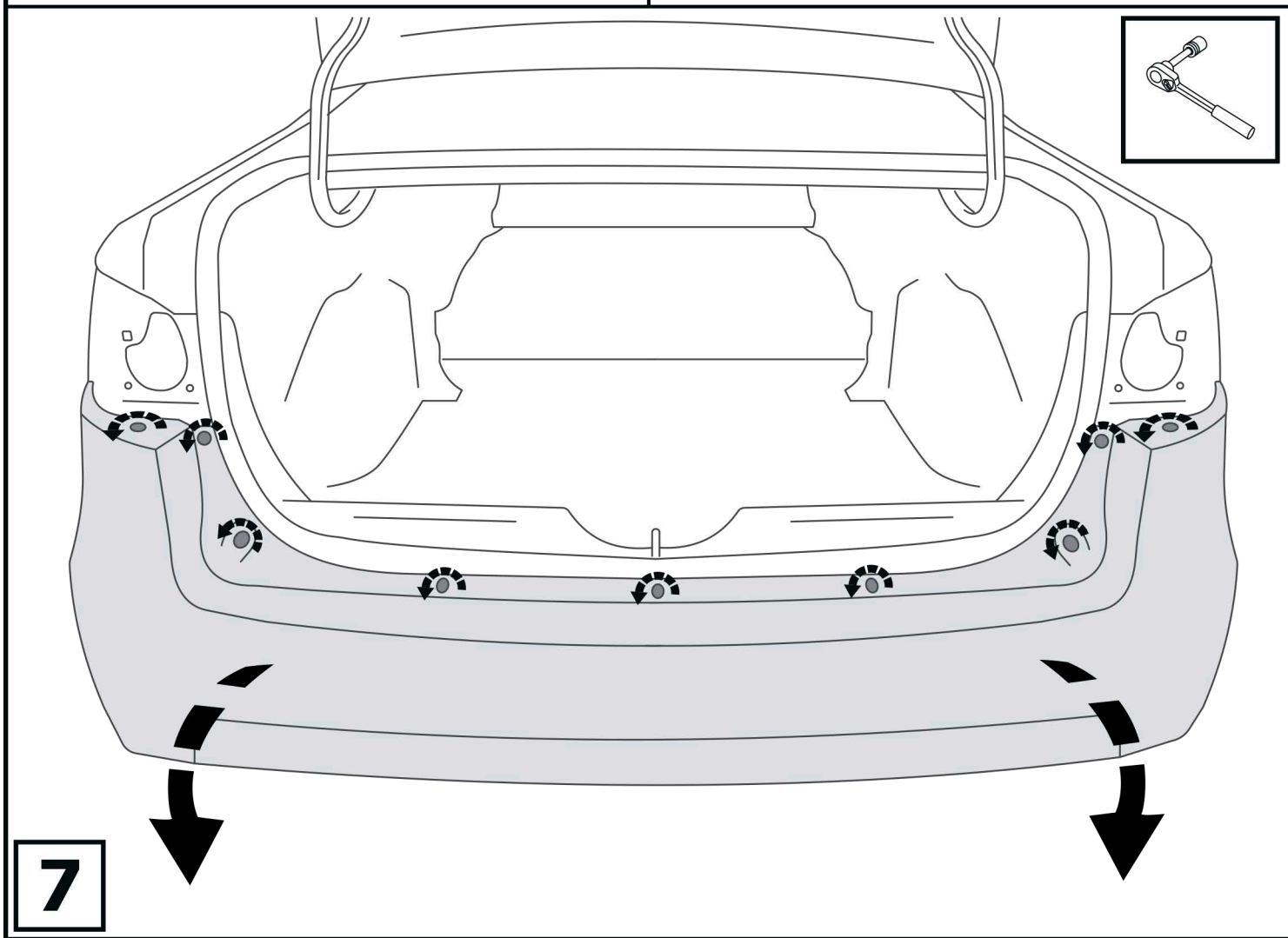
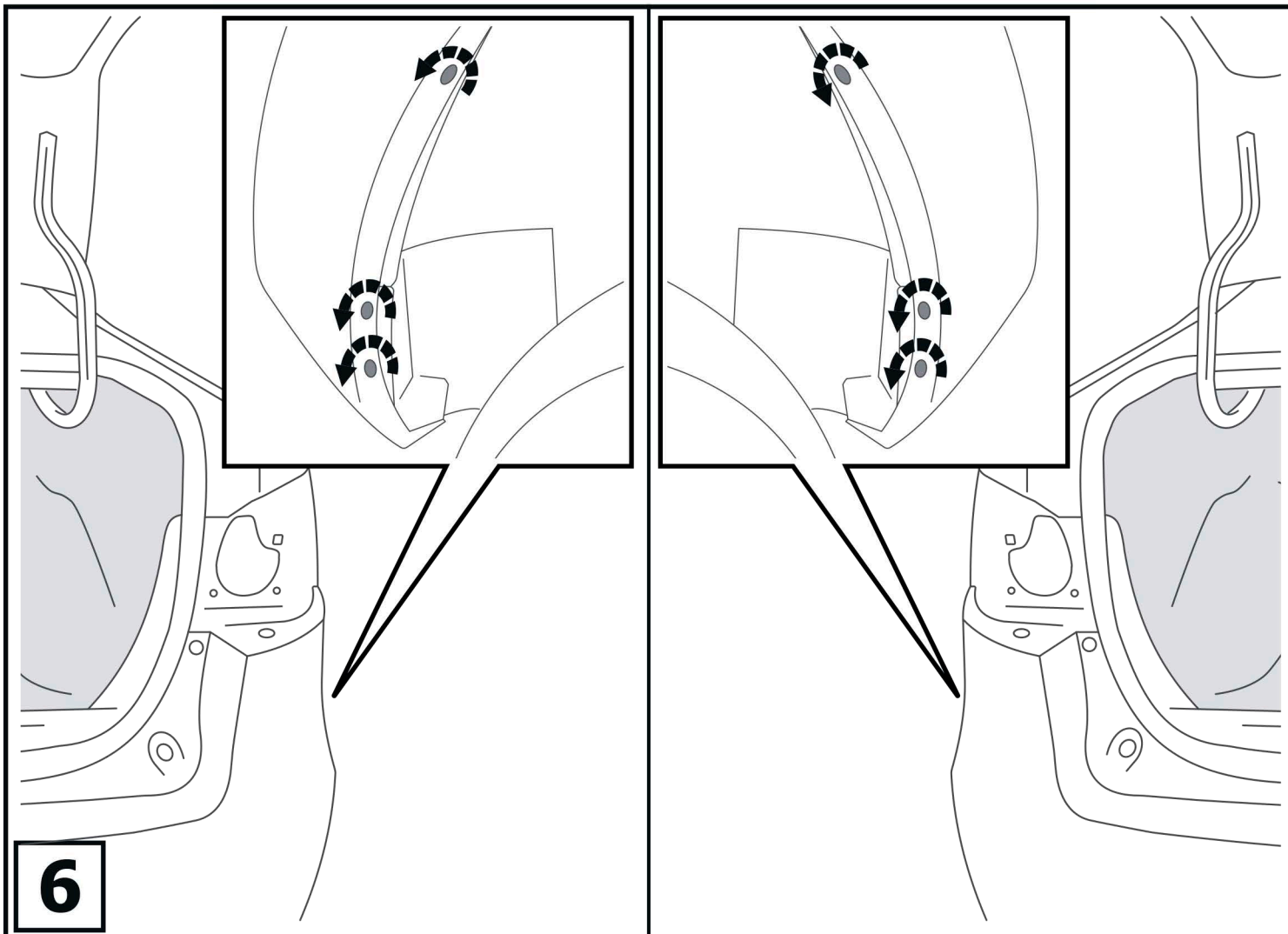
Используемый инструмент:

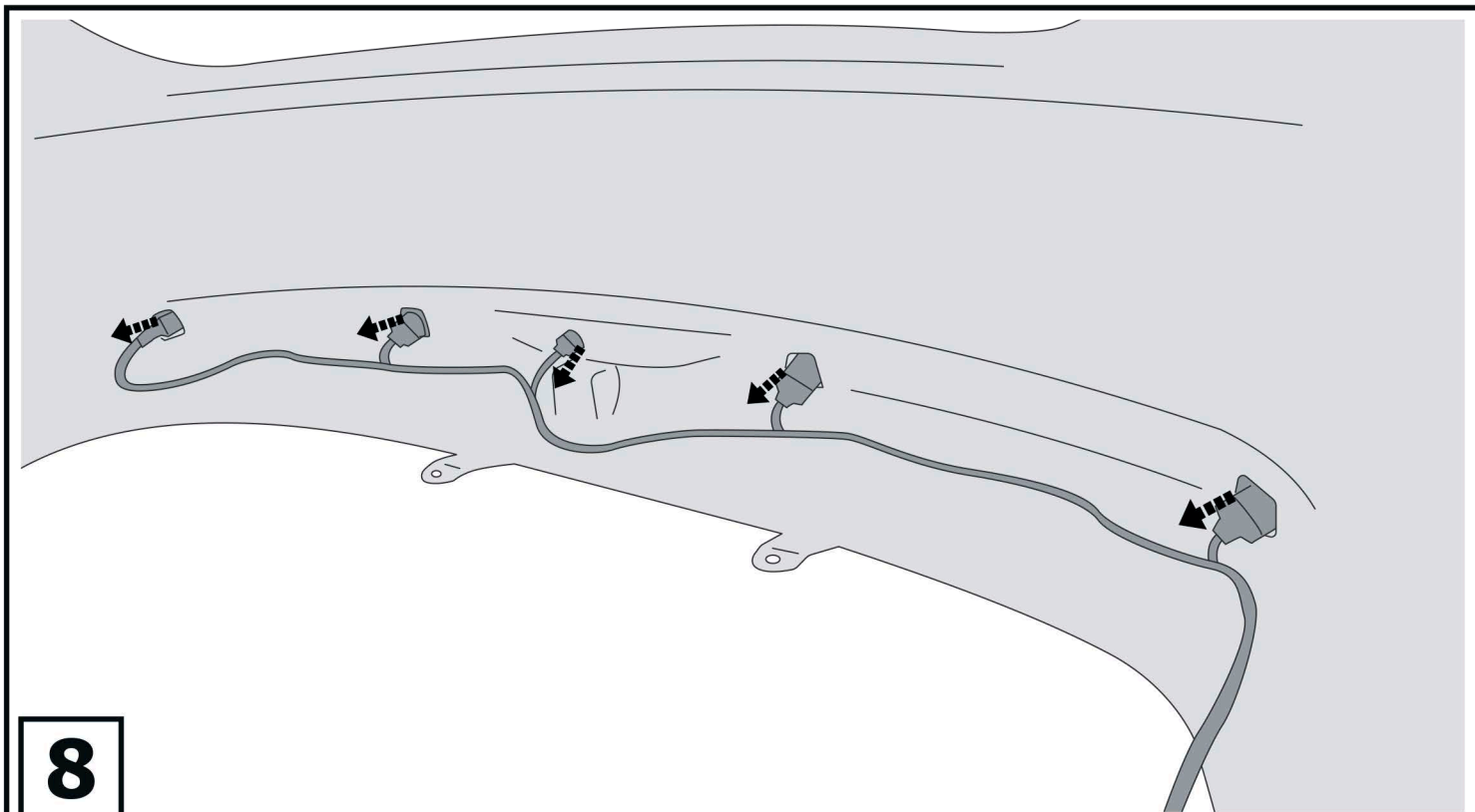


1	x1	Балка	
2	x1	Подрозетник	
3	x1	Крюк	
4	x2	M12x1,25x70	
5	x2	M10x30	
6	x2	∅ 10	
7	x2	∅ 12	
8	x2	∅ 10	
9	x4	∅ 12	
10	x2	M12x1,25	
11	x1	Шаблон для выреза в бампере	

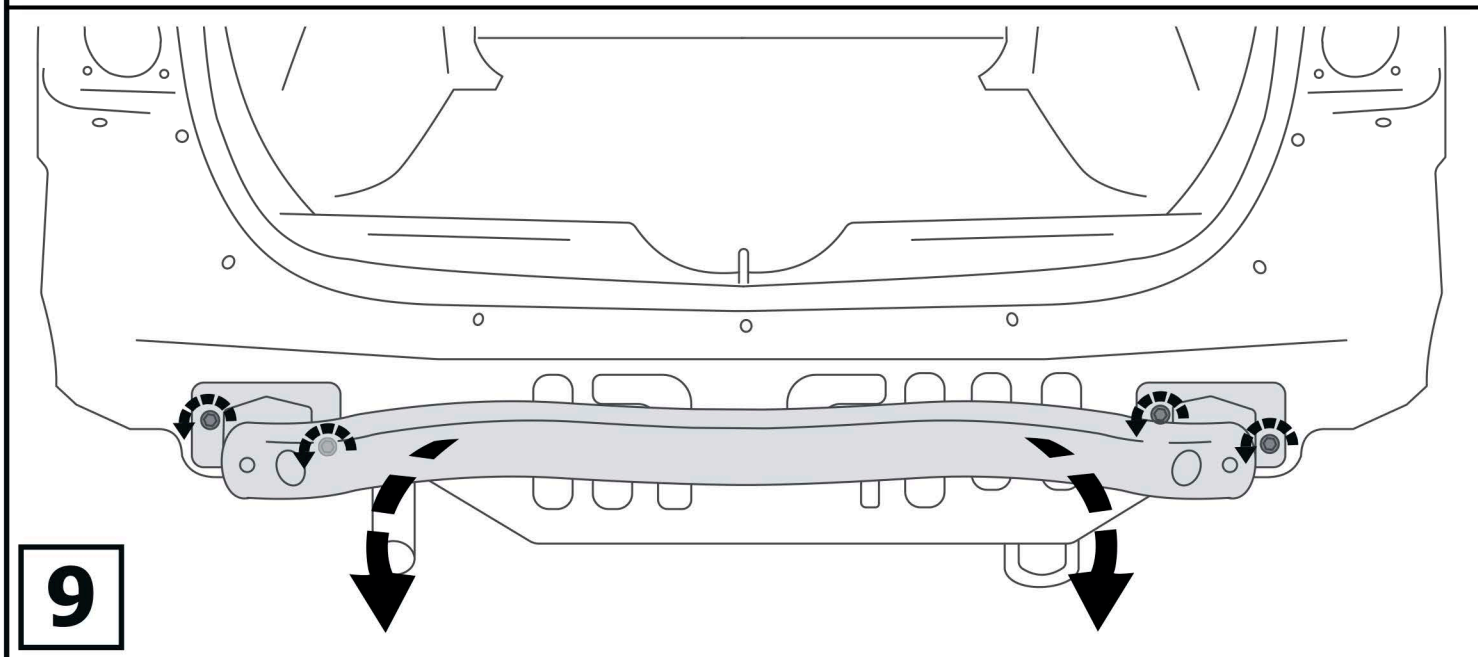




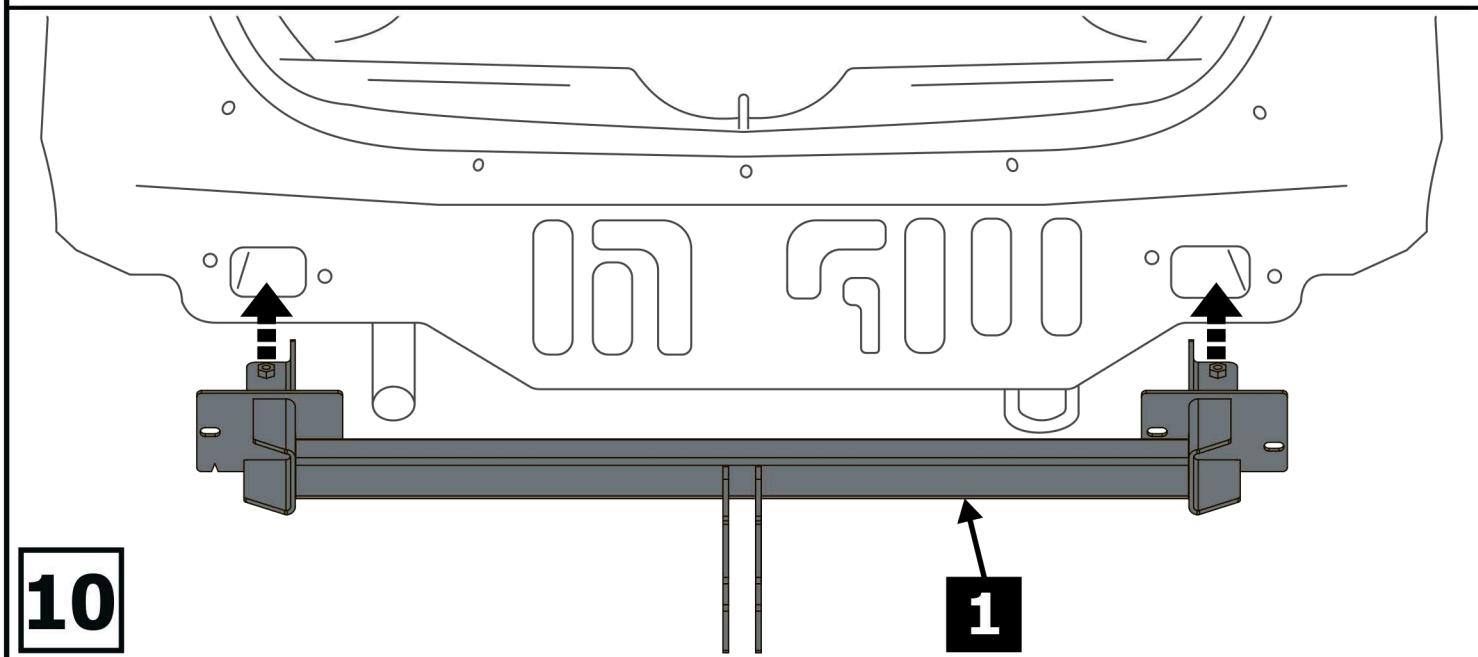




8

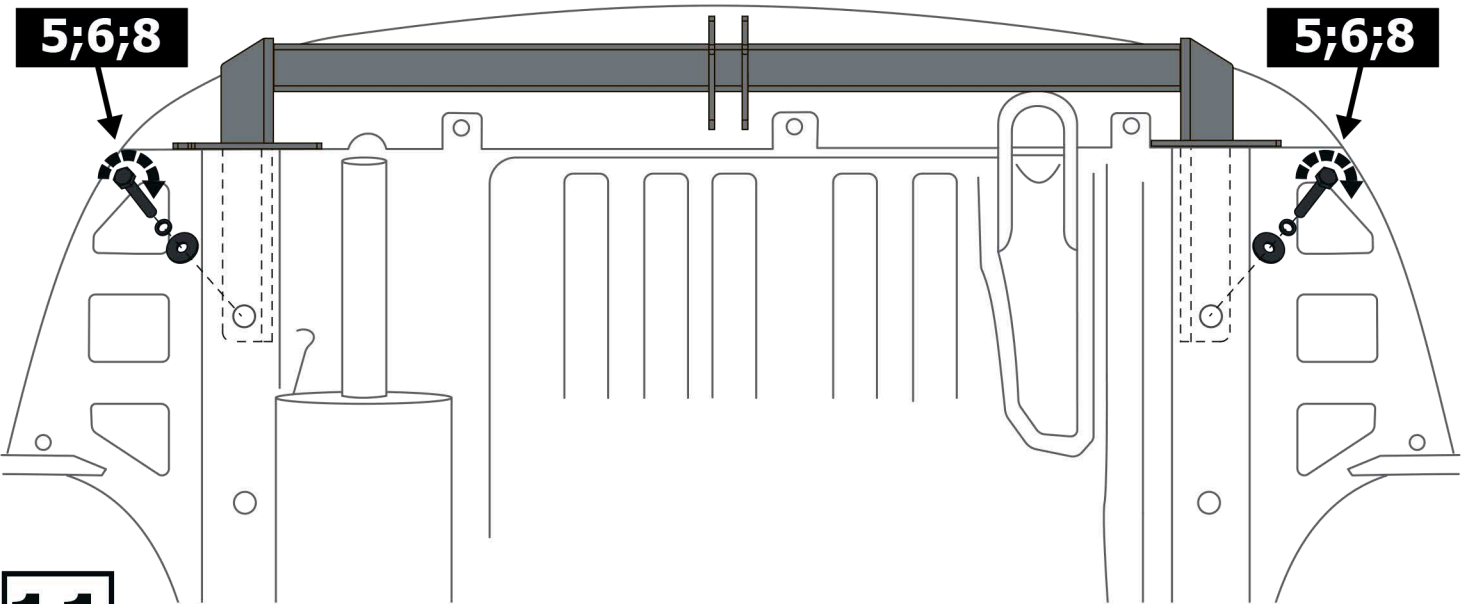
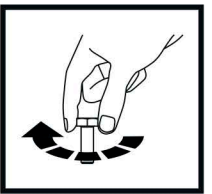
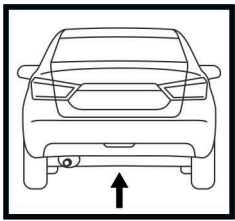


9

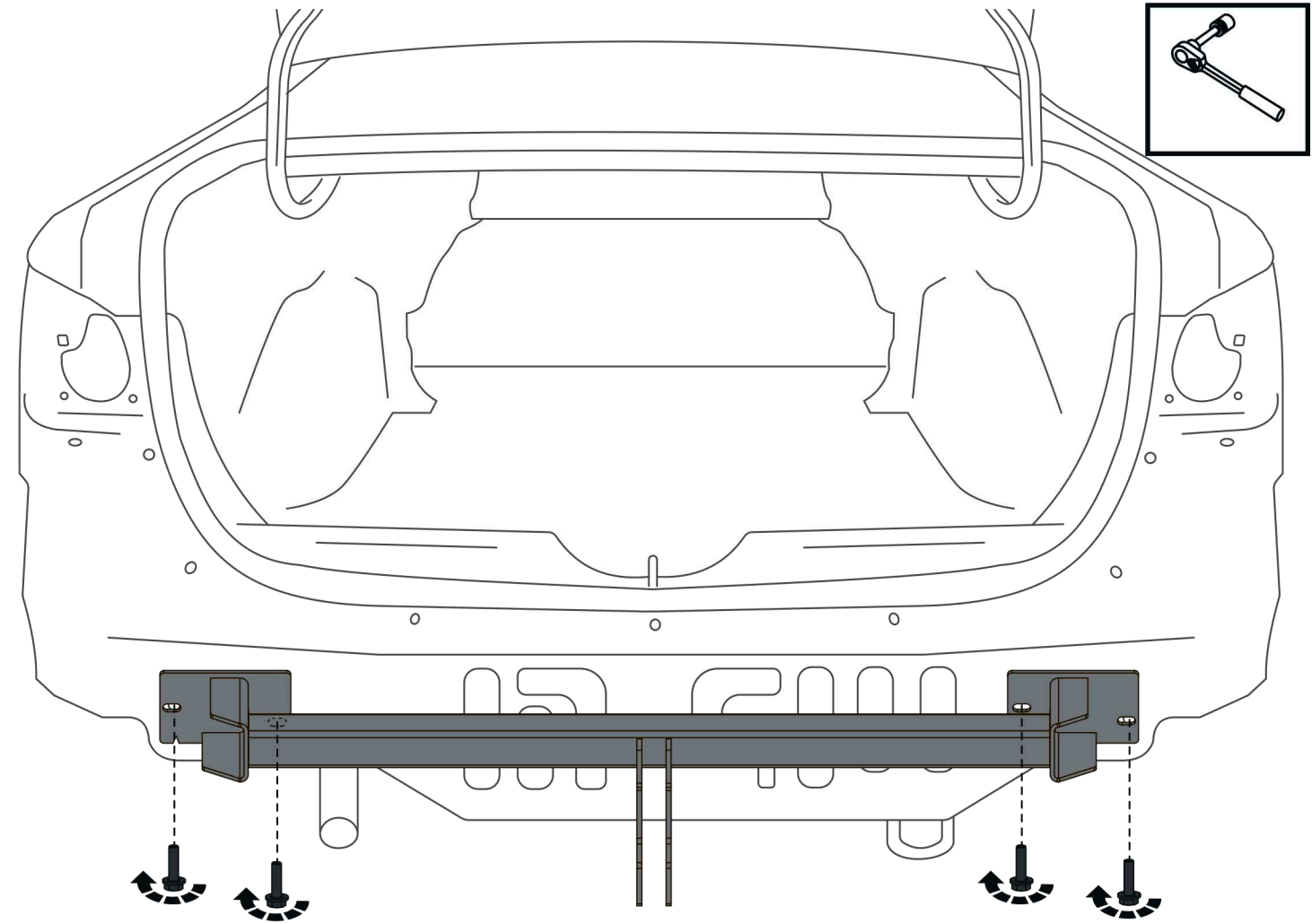


10

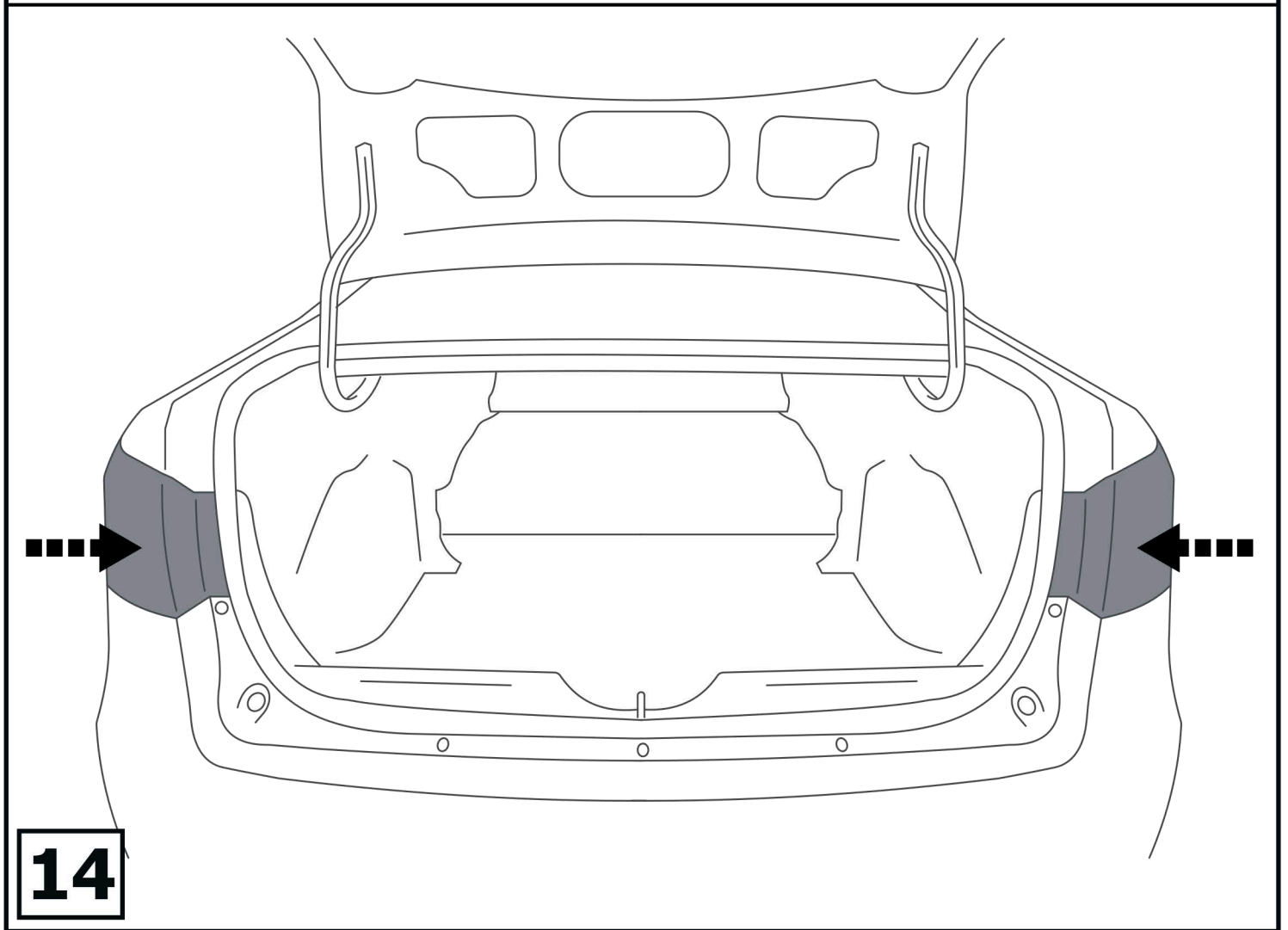
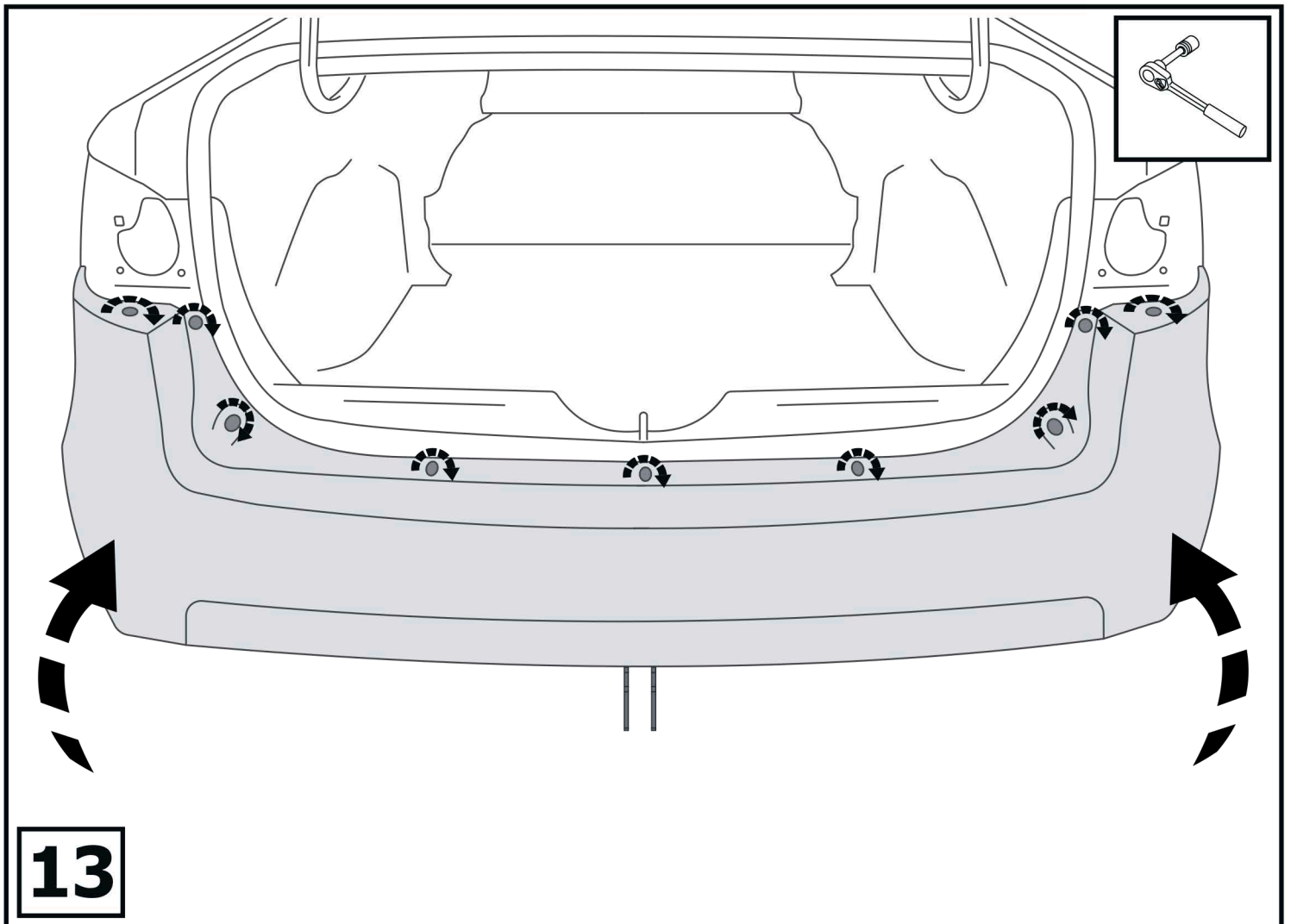
1

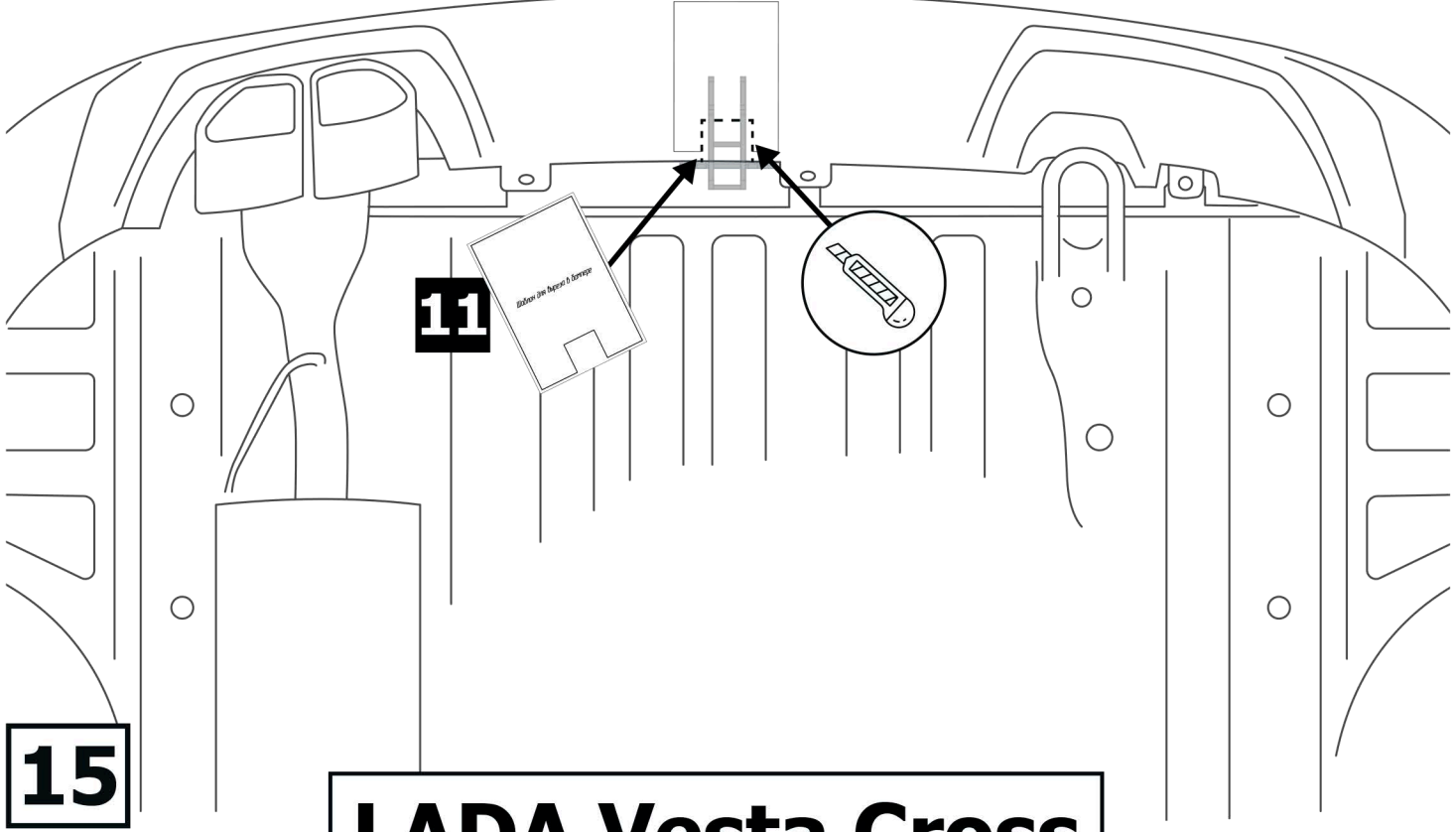
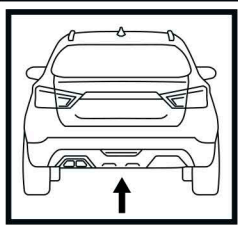


11

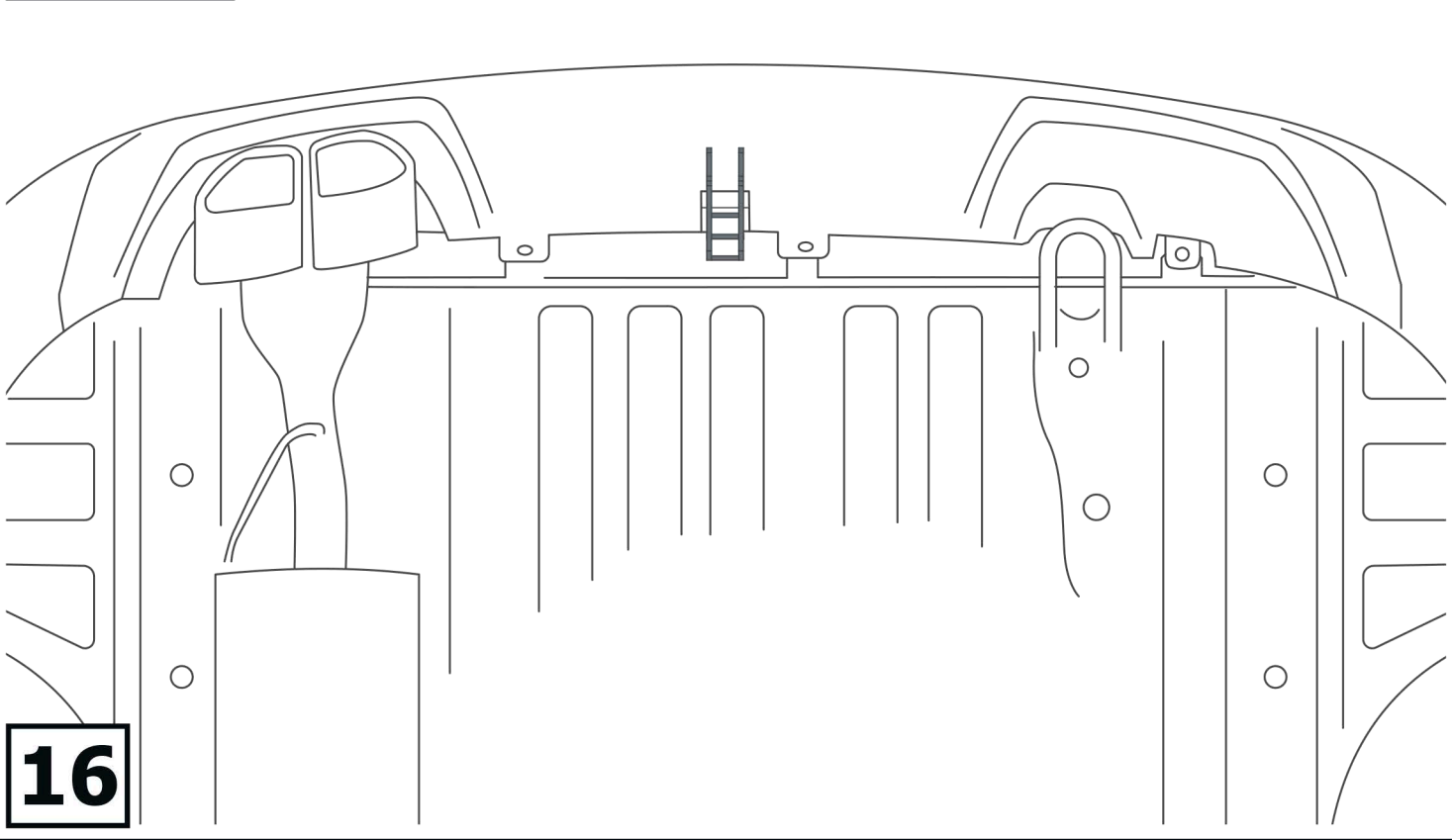
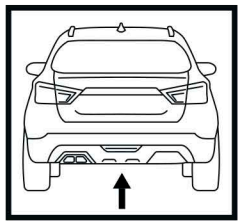


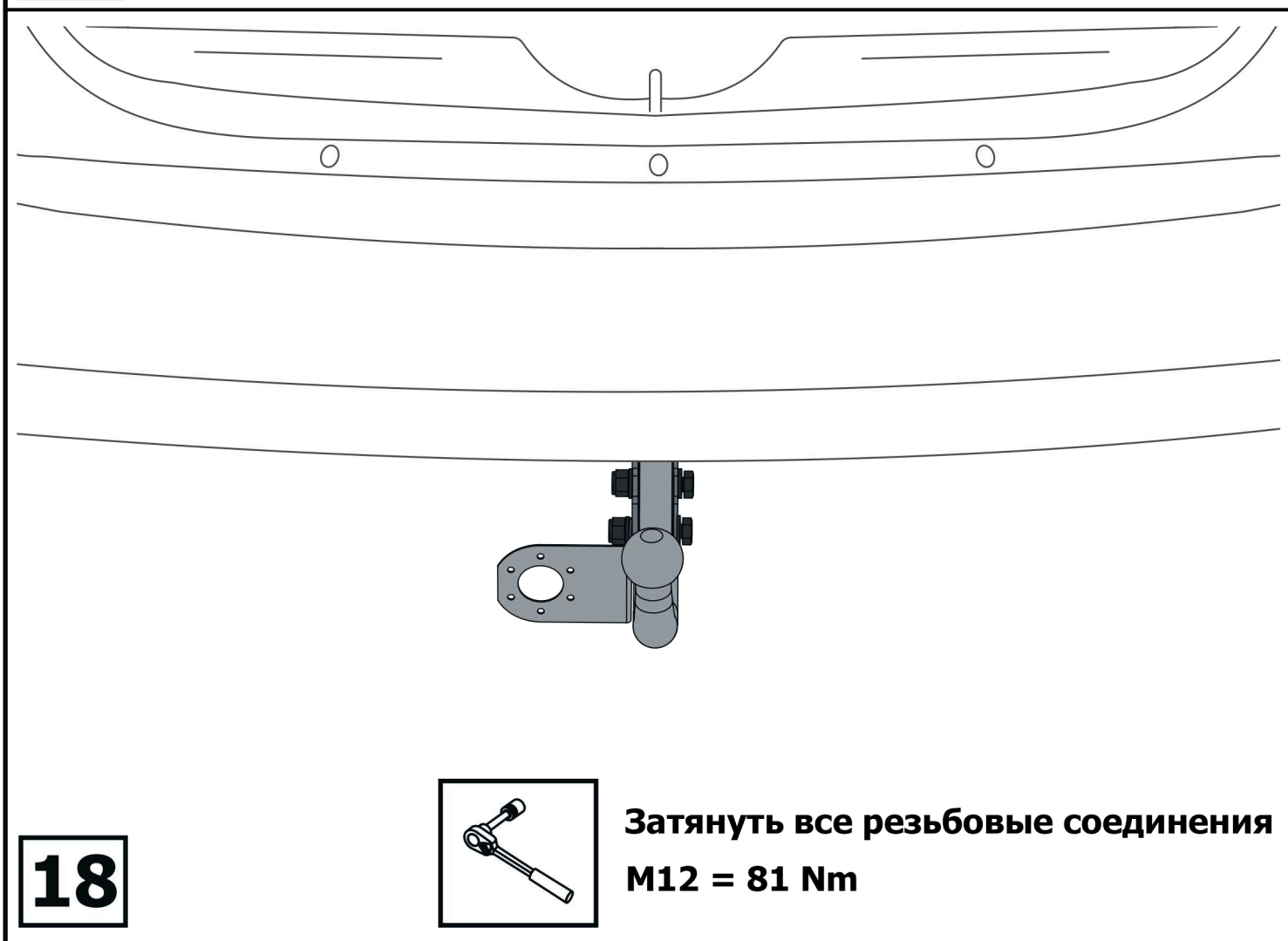
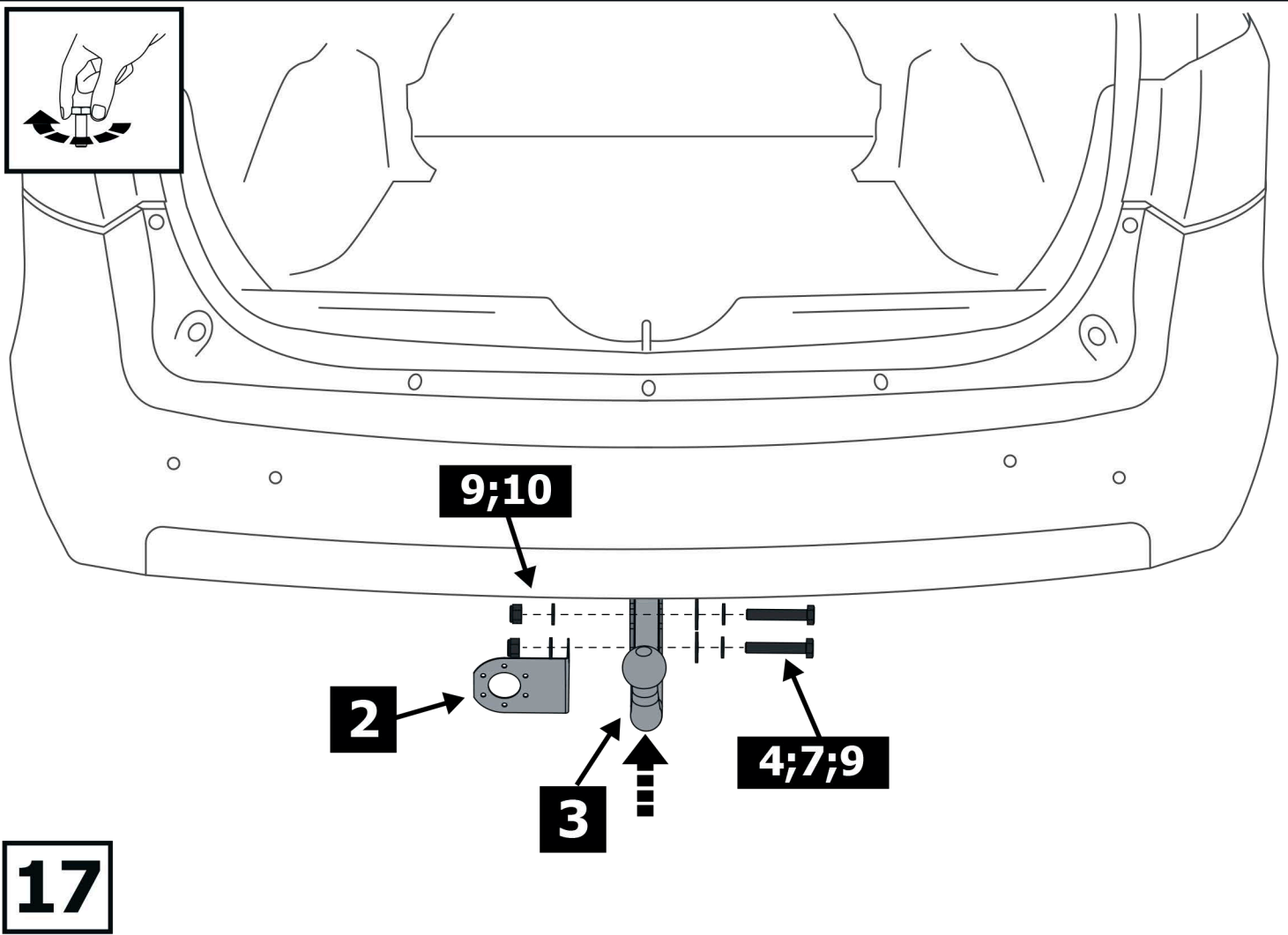
12





LADA Vesta Cross





Шаблон для выреза в демпфере

