

Правила эксплуатации и технического обслуживания

1. Техническое обслуживание ТСУ заключается в периодическом осмотре болтовых соединений ТСУ с автомобилем, крепления приборов электрооборудования и состояния окрашенной поверхности ТСУ. В целях предотвращения появления коррозии ТСУ необходимо содержать в чистоте от коррозионно-активных материалов (дорожная соль, грязь и влага). При обнаружении царапин, сколов поврежденное место необходимо обработать восстанавливающей краской, либо обратиться в сервисную службу.
2. Если автомобиль эксплуатируется без прицепа, необходимо сцепной шар покрыть защитной смазкой и надеть защитный колпак. При сцепке прицепа с автомобилем шар должен быть смазан консистентной смазкой.
3. После фиксации сцепной головки прицепа на шаре ТСУ, осуществлять страховочную связь прицепа с автомобилем, используя петлю на ТСУ для крепления страховочных цепей.
4. После пробега 1000 км с прицепом проверить затяжку всех резьбовых соединений ТСУ.

Не допускается буксировка прицепов полной массой более указанной и со скоростью, превышающей 90 км/час.

ГАРАНТИЙНЫЕ ОБЯЗАТЕЛЬСТВА

1. ООО «Эй-Си-Пи-Эс Автомотив» гарантирует безотказную работу ТСУ в течении 24 месяцев со дня установки в специализированной мастерской, при условии его эксплуатации в полном соответствии с настоящим руководством.

Предприятие не несет ответственность за безопасность и надежность работы ТСУ при внесении потребителем изменений в его конструкцию, а также при замене болтов и гаек с классом прочности ниже 8.8.

2. Любые претензии принимаются во внимание только при наличии заполненного свидетельства об установке с печатью и подписью установщика и двух этикеток с упаковки, с указанием контрольной массы ТСУ и коробки.

3. Изготовитель оставляет за собой право на изменение конструкции ТСУ, поэтому некоторые изменения, не ухудшающие его прочностные и потребительские качества, могут быть не отражены в настоящем руководстве.

4. Пожалуйста, сохраняйте настоящую инструкцию в течение всего гарантийного срока службы ТСУ.

Штамп ОТК

Дата изготовления

СВИДЕТЕЛЬСТВО ОБ УСТАНОВКЕ

ТСУ установлено на автомобиль:

Модель..... VIN

Мы, как установщики ТСУ на данное транспортное средство подтверждаем, что точки крепления установки ТСУ на кузове автомобиля, а также процесс установки отвечают требованиям схемы монтажа, указанной в данной инструкции по монтажу.

М.П. Дата установки Подпись

Благодарим Вас за то, что Вы выбрали наше изделие. Надеемся, что оно в полной мере оправдает Ваши надежды и при покупке следующего автомобиля мы снова можем приветствовать Вас среди наших покупателей. Счастливого пути!



Инструкция по монтажу тягово-сцепного устройства шарового типа 1181 A для автомобилей Opel Astra J Sport Tourer

| | |
|---|-------------|
| Год выпуска автомобиля: | 10/2010—... |
| Допустимая полная масса автомобиля, кг. | 2800 |
| Допустимая полная масса прицепа, кг. | 1300 |
| Вертикальная нагрузка на шар, кг. | 75 |
| Коэффициент D, кН. | 8,7 |
| Класс шара | A |
| Вес нетто, кг. | 17.3 |



Сертификат соответствия №
ЕАЭС RU C-RU.AE56.B.00246/20

ООО «Эй-Си-Пи-Эс Автомотив»
462800, Россия, Оренбургская обл.,
п. Новоорск, ул. Шоссейная 18
Тел.: (3537) 42-88-24
(495) 799-13-46

www.acps-automotive.ru
www.acps-automotive.com
<http://oris-acps.ru/catalog/>



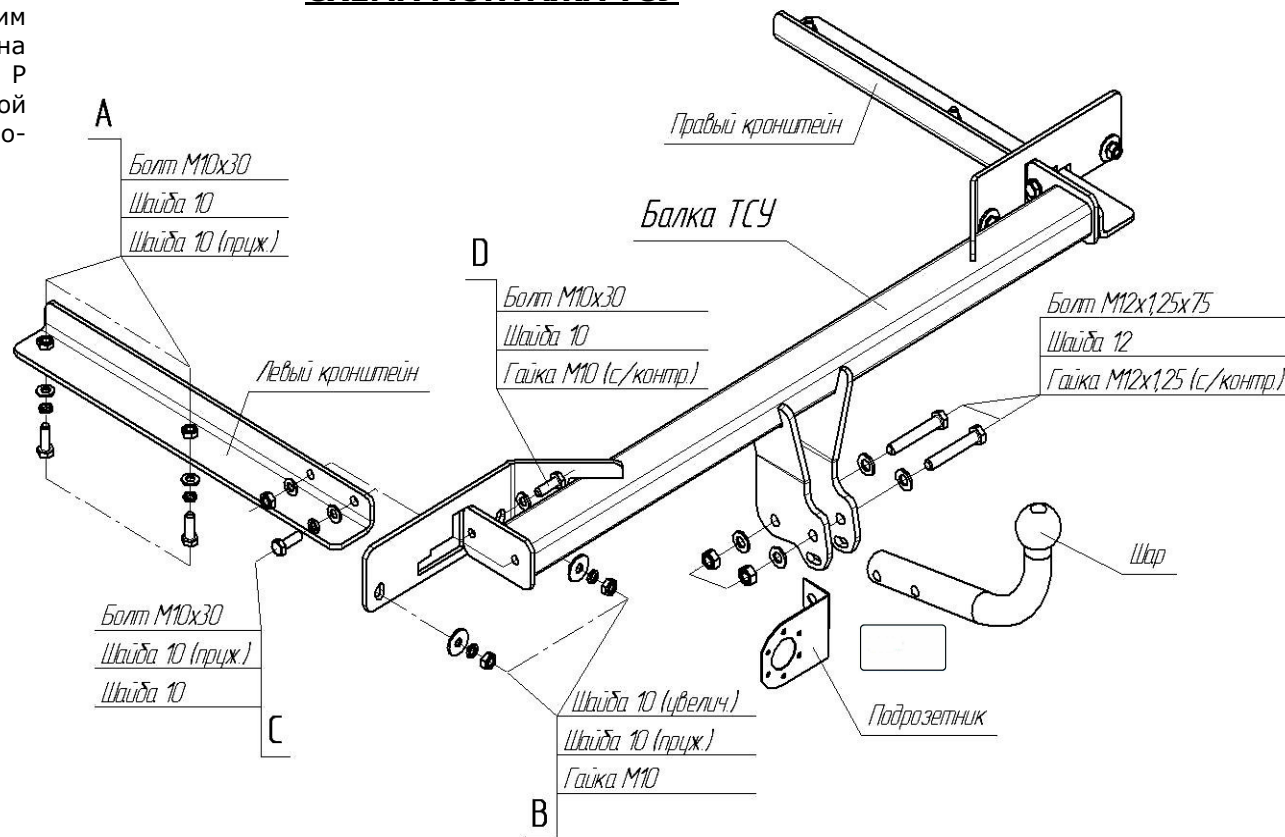
Производитель гарантирует, что данное изделие по используемым материалам, применяемой технологии производства и другим показателям соответствует образцам, прошедшим испытания на прочность и отвечает общим техническим требованиям по ГОСТ Р 41.55-2005. Во избежание возможных ошибок, перед установкой внимательно ознакомьтесь с инструкцией по монтажу и возможностью применения данного ТСУ к Вашему автомобилю.

ПОРЯДОК МОНТАЖА

- Снять задний бампер и отключить парковочные сенсоры.
- Снять отбойный брус автомобиля (больше не понадобится).
- Вставить левый и правый кронштейны в лонжероны автомобиля и слегка закрепить в точках «А».
- Приложить балку ТСУ к панели задней стенки и слегка закрепить её в точках «В» ранее снятыми метизами, и к кронштейнам в точках «С» и «D» приложенными метизами согласно схемы монтажа.
- Установить шар и подрозетник на балку.
- Выровнять ТСУ по центру, после этого необходимо все элементы крепления затянуть с моментом: M10 = 46 Nm ; M12 = 79 Nm.
- Установить бампер на автомобиль, предварительно сделав вырез по шаблону.
- Выполнить электромонтаж сигнализации.
- Установку ТСУ рекомендуется производить только специалистами в автосервисах.

| Комплектность изделия | |
|------------------------------|-------|
| Балка ТСУ | 1 шт. |
| Кронштейн правый | 1 шт. |
| Кронштейн левый | 1 шт. |
| Коробка упаковочная | 1 шт. |
| Упаковка полиэтиленовая | 1 шт. |

СХЕМА МОНТАЖА ТСУ



| Коробка упаковочная | |
|----------------------------|--------|
| Болт М12х1,25х75 | 2 шт. |
| Болт М10х30 | 8 шт. |
| Гайка М12х1,25 самоконтр. | 2 шт. |
| Гайка М10 самоконтр. | 6 шт. |
| Шайба Ø12 | 4 шт. |
| Шайба Ø10 пружин. | 10 шт. |
| Шайба Ø10 увелич. | 4 шт. |
| Шайба Ø10 | 10 шт. |
| Шар VН0867 | 1 шт. |
| Защитный колпачок | 1 шт. |
| Подрозетник | 1 шт. |
| Инструкция по монтажу | 1 шт. |
| Шаблон выреза бампера | 1 шт. |

**СЕРТИФИКАТ СООТВЕТСТВИЯ**

№ ЕАЭС RU C-RU.AE56.B.00246/20

Серия RU № 0179719

ОРГАН ПО СЕРТИФИКАЦИИ

продукции и услуг Общества с ограниченной ответственностью "Самарский центр испытаний и сертификации". Место нахождения (адрес юридического лица) и адрес места осуществления деятельности: 443029, Российская Федерация, Самарская область, г. Самара, ул. Шверника, 15. Регистрационный номер аттестата аккредитации RA.RU.10AE56 от 05.08.2015. Телефон +7(846)222-4884, адрес электронной почты info@certific.info

ЗАЯВИТЕЛЬ Общество с ограниченной ответственностью "Эй-Си-Пи-Эс Автомотив". Место нахождения (адрес юридического лица) и адрес места осуществления деятельности: 462800, Российская Федерация, Оренбургская область, Новоорский район, посёлок Новоорск, улица Шоссейная, 18. ОГРН: 1065635004478. Номер телефона +7(3537)42-88-42, адрес электронной почты info.povoorsk@acps-automotive.com

ИЗГОТОВИТЕЛЬ Общество с ограниченной ответственностью "Эй-Си-Пи-Эс Автомотив". Место нахождения (адрес юридического лица) и адрес места осуществления деятельности по изготовлению продукции: 462800, Российская Федерация, Оренбургская область, Новоорский район, посёлок Новоорск, улица Шоссейная, 18

ПРОДУКЦИЯ Компоненты транспортных средств. Тягово-сцепные устройства класса А для автомобилей (Приложение № 1 на 1 листе, бланк № 0685501). Продукция изготовлена в соответствии с "Тягово-сцепные устройства для автомобилей. Технические условия." ТУ 29.32.30-002-94514952-2018. Серийный выпуск

КОД ТН ВЭД ЕАЭС 8708 99 970 9

СООТВЕТСТВУЕТ ТРЕБОВАНИЯМ ТР ТС 018/2011 "О безопасности колесных транспортных средств"

СЕРТИФИКАТ СООТВЕТСТВИЯ ВЫДАН НА ОСНОВАНИИ протоколов испытаний №№ 1.23.03.2020 от 23.03.2020, 1.24.03.2020 от 24.03.2018, 1.25.03.2020, 2.25.03.2020 от 25.03.2020 Испытательной лаборатории тягово-сцепных устройств Общества с ограниченной ответственностью "Эй-Си-Пи-Эс Автомотив", уникальный номер записи об аккредитации в реестре аккредитованных лиц РОСС RU.0001.22МШ25; сертификатов соответствия систем менеджмента на соответствие требованиям ISO 9001:2015 № 01 100 1500938 от 22.09.2018 до 21.09.2021 Органа по сертификации "TUV Rheinland Cert GmbH", регистрационный номер аттестата аккредитации D-ZM-16031-01-00, требованиям IATF 16949:2016 № 01 111 000459/08 от 22.09.2018 до 21.09.2021 Органа по сертификации "TUV Rheinland Cert GmbH", регистрационный номер аттестата аккредитации 2-IAO-QMC-01003. Схема сертификации: 2c

ДОПОЛНИТЕЛЬНАЯ ИНФОРМАЦИЯ Хранение ТСУ должно быть в закрытых помещениях с положительной температурой (ГОСТ 15150-69). Срок хранения - 3 года. Монтаж, эксплуатация и техническое обслуживание тягово-сцепных устройств (ТСУ) должны выполняться в соответствии с "Инструкцией по монтажу", входящей в комплект ТСУ. Гарантийный срок эксплуатации ТСУ - 24 месяца

СРОК ДЕЙСТВИЯ С 20.04.2020



ПО 19.04.2024

ВКЛЮЧИТЕЛЬНО

Руководитель (уполномоченное лицо) органа по сертификации

Булгаков Сергей Станиславович (Ф.И.О.)

Эксперт (эксперт-аудитор) (эксперты (эксперты-аудиторы))

Никифоров Владимир Геннадьевич (Ф.И.О.)

ПРИЛОЖЕНИЕ № 1

К СЕРТИФИКАТУ СООТВЕТСТВИЯ № ЕАЭС

RU-C-RU.AE56.B.00246/20

Серия **RU** № **0685501**



Сведения о продукции, на которую выдан сертификат соответствия

| КОД ТН ВЭД ЕАЭС | Полное наименование продукции, сведения о продукции, обеспечивающие её идентификацию (тип, марка, модель, артикул и др.) | Наименование и реквизиты документа (документов), в соответствии с которыми изготовлена продукция |
|-----------------|--|---|
| 8708 99 970 9 | <p>Компоненты транспортных средств. Тягово-сцепные устройства класса А для автомобилей:</p> <ul style="list-style-type: none"> 1150 Opel Antara, 1175 Opel Zafira, 1176 Opel Meriva, 1180 Opel Meriva B, 1181 Opel Astra J Sports Tourer, 1182 Opel Zafira Tourer, 1183 Opel Mokka, 1234 LADA Vesta седан, 2192 Volkswagen Амарок, 2216 Mercedes М – Classe, 2626 Fiat Doblo, 3054 Toyota Land Cruiser 200, 3056 Toyota Camry, 3065 Toyota Hilux, 3079 Toyota Land Cruiser Prado, 3082 Toyota Land Cruiser Prado, 3083 Toyota Land Cruiser 200, 3084 Toyota RAV4, 3309 Lifan Solano, 3555 Volkswagen Touareg, 3806 Volga 3110, 3985 Ford EcoSport, 4230 Hyundai Sonata V, 4258 Hyundai Santa Fe, 4350 Nissan Pathfinder, 4378 Nissan Tiida, 4750 BMW X5, 4751 BMW X3, 5224-A Chevrolet Lachei sedan, 5250 Chevrolet Lacetti HB, 5253 Chevrolet Epica, 5261 Chevrolet Orlando, 5262 Chevrolet Cruze HB, 5264-A Chevrolet Aveo sedan, 5266 Chevrolet Cruze SW, 6302 Subaru Outback, 6303 Subaru Forester, 6310 Subaru XV, 6312 Subaru Outback, 6731 Kia Shuma II, 6732 Kia Sorento, 6740 Kia Sorento, 8005 Установочный комплект с шаром F, 8006 Установочный комплект с шаром E. | <p>"Тягово-сцепные устройства для автомобилей. Технические условия." ТУ 29.32.30-002-94514952-2018.</p> |
| | <p>Модельный ряд автомобилей, на которых разрешается использование определенного типа ТСУ, регламентирует "Инструкция по монтажу".</p> | |

Руководитель (уполномоченное лицо) органа по сертификации

(подпись)

Будяков Сергей Станиславович
(ф.и.о.)

Эксперт (эксперт-аудитор) (эксперты (эксперты-аудиторы))

(подпись)

Никифоров Владимир Геннадьевич
(ф.и.о.)

