

**СПИСОК ДЕТАЛЕЙ**

1	1	Штанга	
2	1	Кронштейн	
3	1	Кронштейн	
4	1	Кронштейн	
5	1	Кронштейн	
6	1	Уголок	
7	1	Платик	
8	2	Платик	
9	8	Болт М10х1,25х40	 DIN 960
10	1	Болт М10х110	 DIN 933

11	1	Болт М10х120	 DIN 933
12	7	Болт М12х1,25х40	 DIN 960
13	2	Болт М12х1,25х70	 DIN 960
14	2	Гайка М10	 DIN 934
15	7	Гайка М12х1,25	 DIN 934
16	10	Шайба 10 Г	 DIN 127
17	7	Шайба 12 Г	 DIN 127
18	12	Шайба 10 увел	 DIN 9021
19	16	Шайба 12	 DIN 125 A
20	1	Крюк	 2746.12/007
21	1	Подразетник	 PZ-01

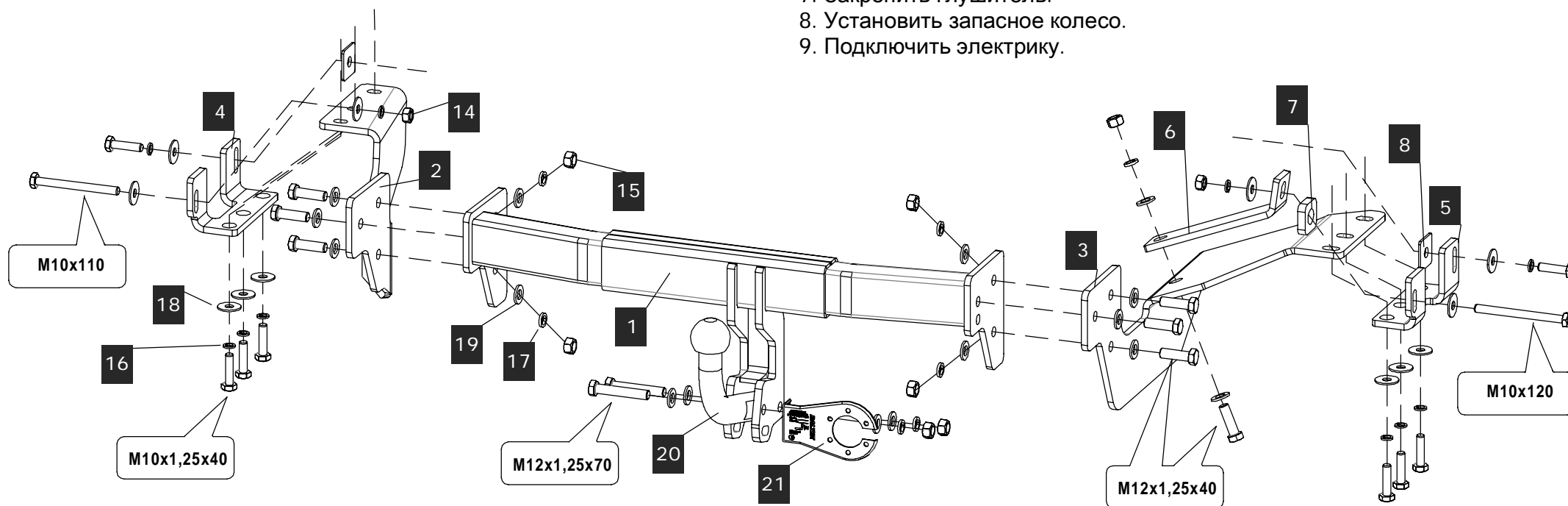
Диаметр резьбы	M6x1.0	M8x1.25	M10x1.5	M12x1.75	M16x2
Момент затяжки	9.8 Нм	24.0 Нм	47.0 Нм	81.0 Нм	157.0 Нм



ТОВАР СЕРТИФИЦИРОВАН

**ИНСТРУКЦИЯ ПО УСТАНОВКЕ:**

1. Снять запасное колесо.
2. Опустить глушитель.
3. Установить кронштейны согласно схеме, крепеж не затягивать.
4. Установить балку ТСУ и закрепить.
5. Выполнить обтяжку крепежа кронштейнов.
6. Установить крюк.
7. Закрепить глушитель.
8. Установить запасное колесо.
9. Подключить электрику.



Диаметр резьбы	M6x1.0	M8x1.25	M10x1.5	M12x1.75	M16x2
Момент затяжки	9.8 Нм	24.0 Нм	47.0 Нм	81.0 Нм	157.0 Нм

**НАЗНАЧЕНИЕ:**

Тягово-сцепное устройство (далее ТСУ ) предназначено для шарнирной сцепки легковых автомобилей с буксировочным прицепом. Технические характеристики ТСУ соответствуют требованиям ГОСТ 28248-89, ОСТ 37.001.299-93, ТУ 4591-001-64264699-2012. ТСУ обеспечивает сцепку легкового автомобиля с прицепами различных марок.

**ЭКСПЛУАТАЦИЯ, ТО, ТРЕБОВАНИЯ БЕЗОПАСНОСТИ:**

Не допускается буксировка прицепов со скоростью более 80 км/час. Техническое обслуживание ТСУ заключается в периодическом осмотре, подтяжке болтовых соединений, смазке сцепного шара любой консистентной смазкой непосредственно перед зацеплением прицепа.

Рекомендуется использовать прилагаемый колпачок для защиты сцепного шара без зацепленного прицепа.

Регламентные работы выполнять по единым регламентам автомобиля. Подтяжку болтовых соединений и проверку геометрии сцепного шара ТСУ проводить при техническом обслуживании автомобиля.

При установке и техническом обслуживании ТСУ необходимо соблюдать требования техники безопасности для соответствующих работ.

**ГАРАНТИЙНЫЕ ОБЯЗАТЕЛЬСТВА:**

ООО «БАЛТЕКС» гарантирует безотказную работу ТСУ в течение 12 месяцев со дня продажи в торговой сети, при условии его эксплуатации в полном соответствии с настоящим руководством.

Предприятие не несет ответственности за безопасность и надежность работы ТСУ при внесении потребителем изменений в его конструкцию.

Рассмотрение претензий к продукции производится при наличии отметки о продаже, заверенной штампом организации, продавшей ТСУ, и подписью продавца и при наличии заполненного свидетельства об установке с печатью и подписью установщика.

Инструкцию по установке ТСУ предприятия-изготовителя сохранять до окончания гарантийного срока.

Штамп ОТК

Серийный №

Комплектовщик

Дата изготовления

**СВИДЕТЕЛЬСТВО О ПРОДАЖЕ:**

Продано \_\_\_\_\_  
(наименование торговой организации, адрес)

Дата продажи \_\_\_\_\_ Подпись \_\_\_\_\_

Штамп организации, продавшей ТСУ

**СВИДЕТЕЛЬСТВО ОБ УСТАНОВКЕ:**

ТСУ \_\_\_\_\_ установлено на автомобиль \_\_\_\_\_

Модель \_\_\_\_\_ VIN \_\_\_\_\_

Мы, как установщики ТСУ на данное транспортное средство подтверждаем, что точки крепления установки ТСУ на кузове автомобиля, а также процесс установки отвечают требованиям схемы монтажа, указанной в данной инструкции по монтажу.

М.П. Дата установки \_\_\_\_\_ Подпись \_\_\_\_\_