

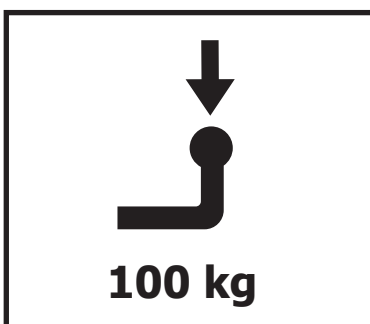
Инструкция по установке

Toyota RAV4

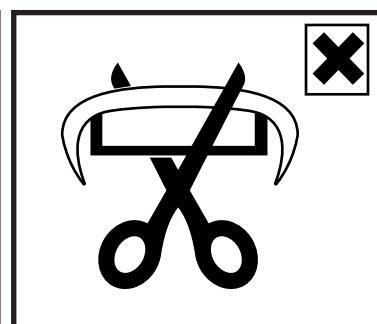
(2019-)



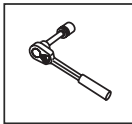
Арт.: F.5717.001



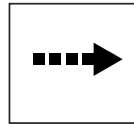
$D = 10,4 \text{ kN}$



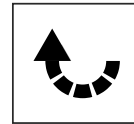
$$D \text{ (kN)} = \frac{\text{MAX kg} \times \text{MAX kg}}{\text{MAX kg} + \text{MAX kg}} \times 0,00981$$



Вкрутить/выкрутить используя инструмент



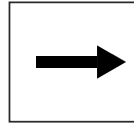
Движение



Поворот

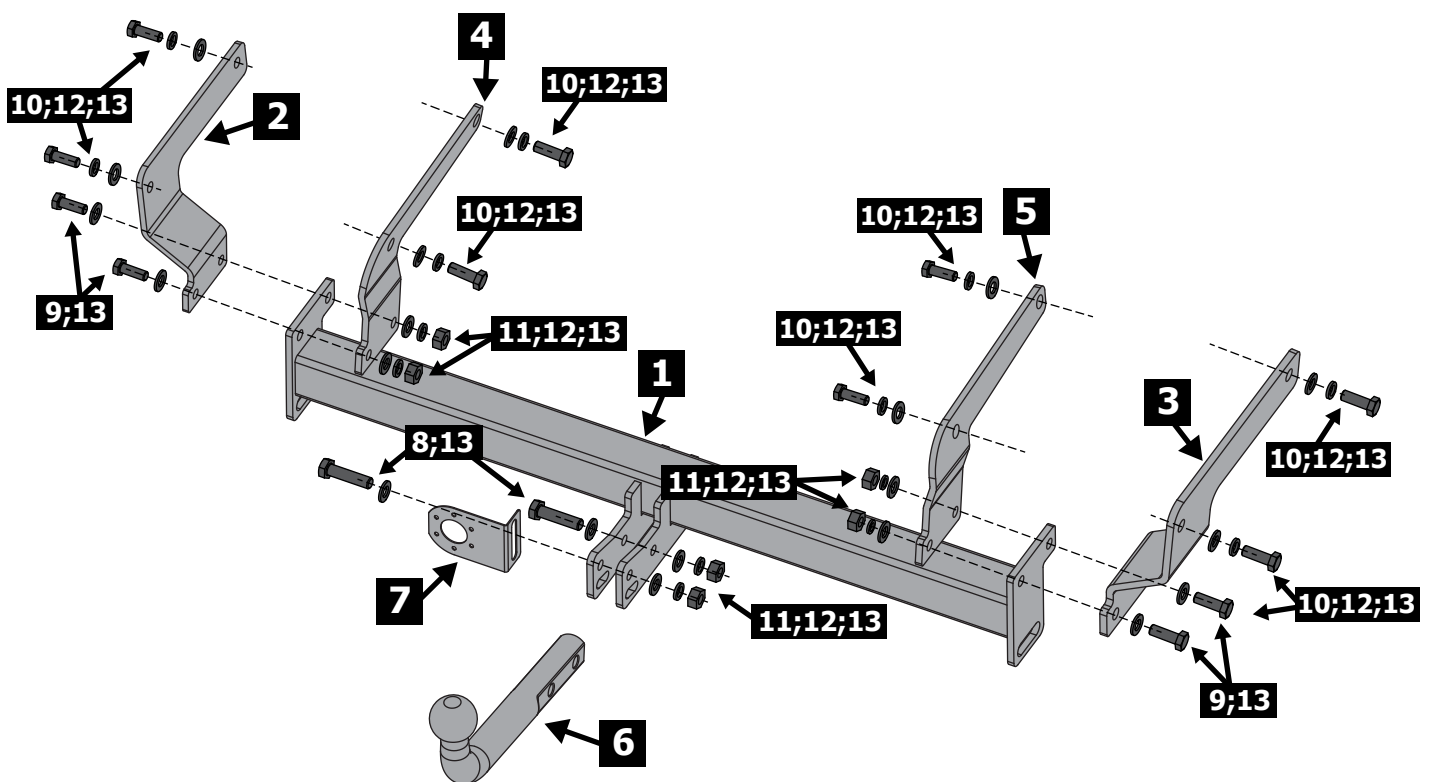
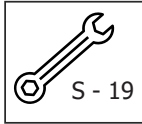
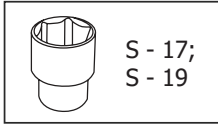
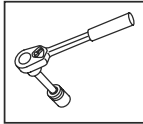


Вкрутить/выкрутить не затягивая

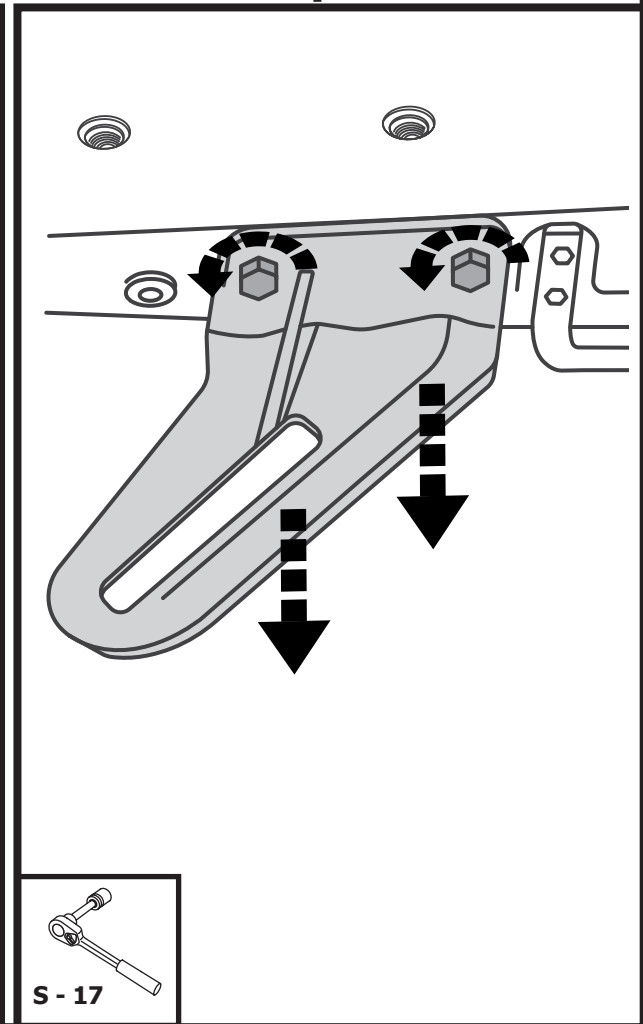
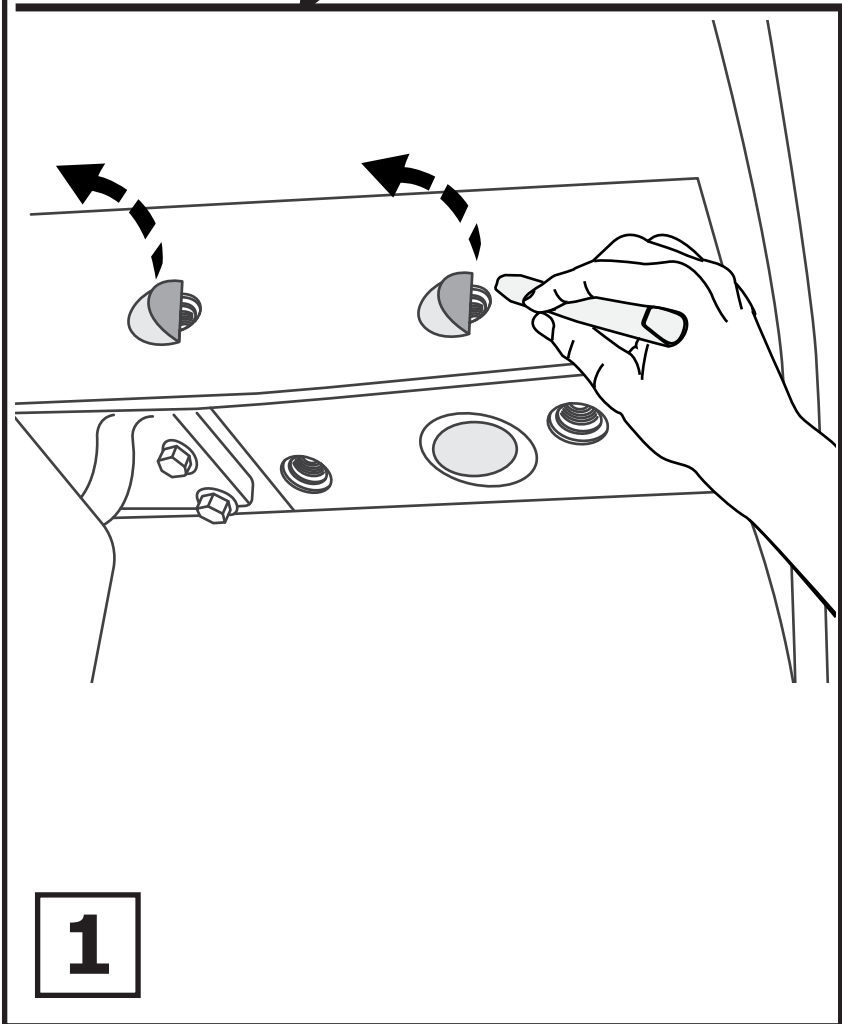
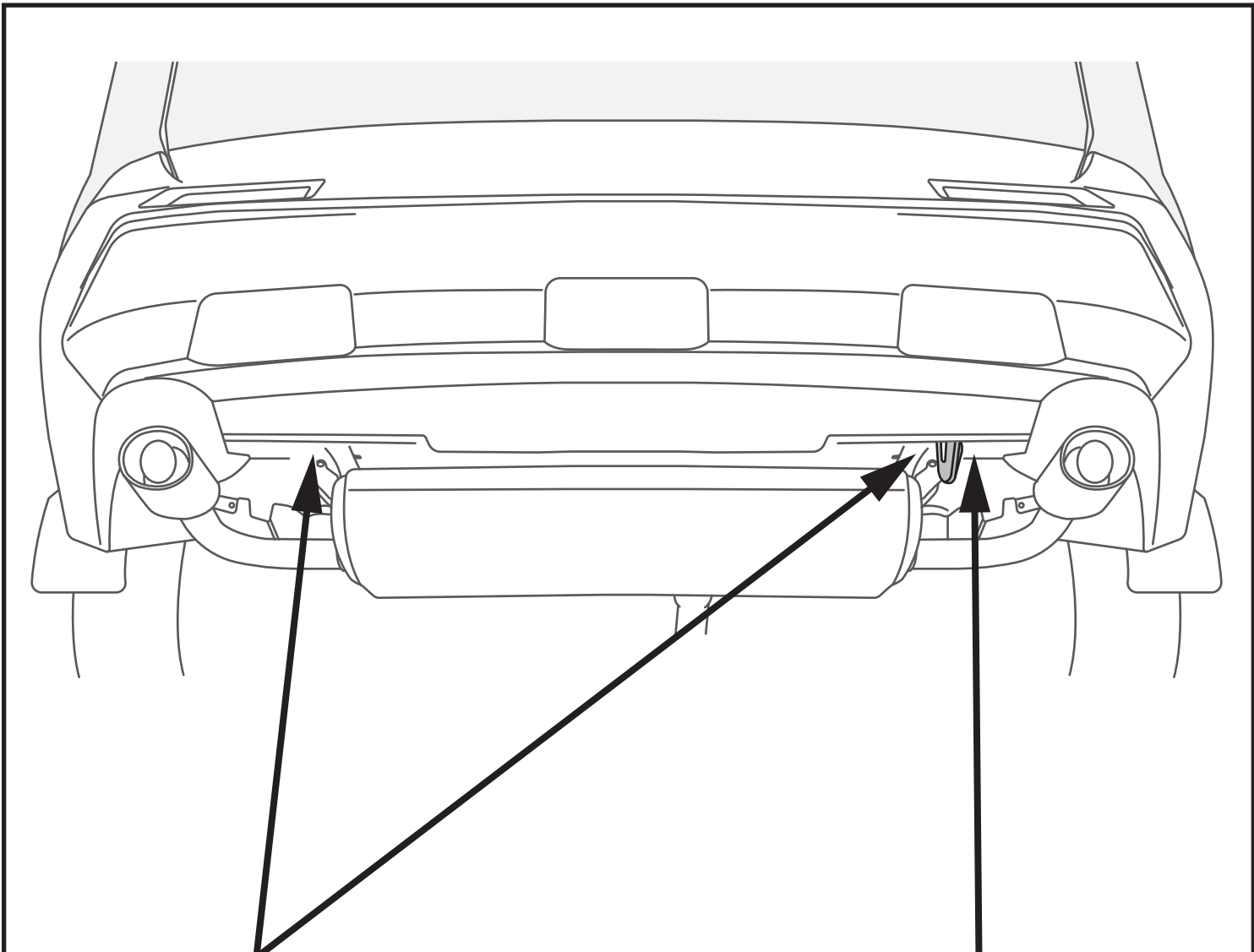


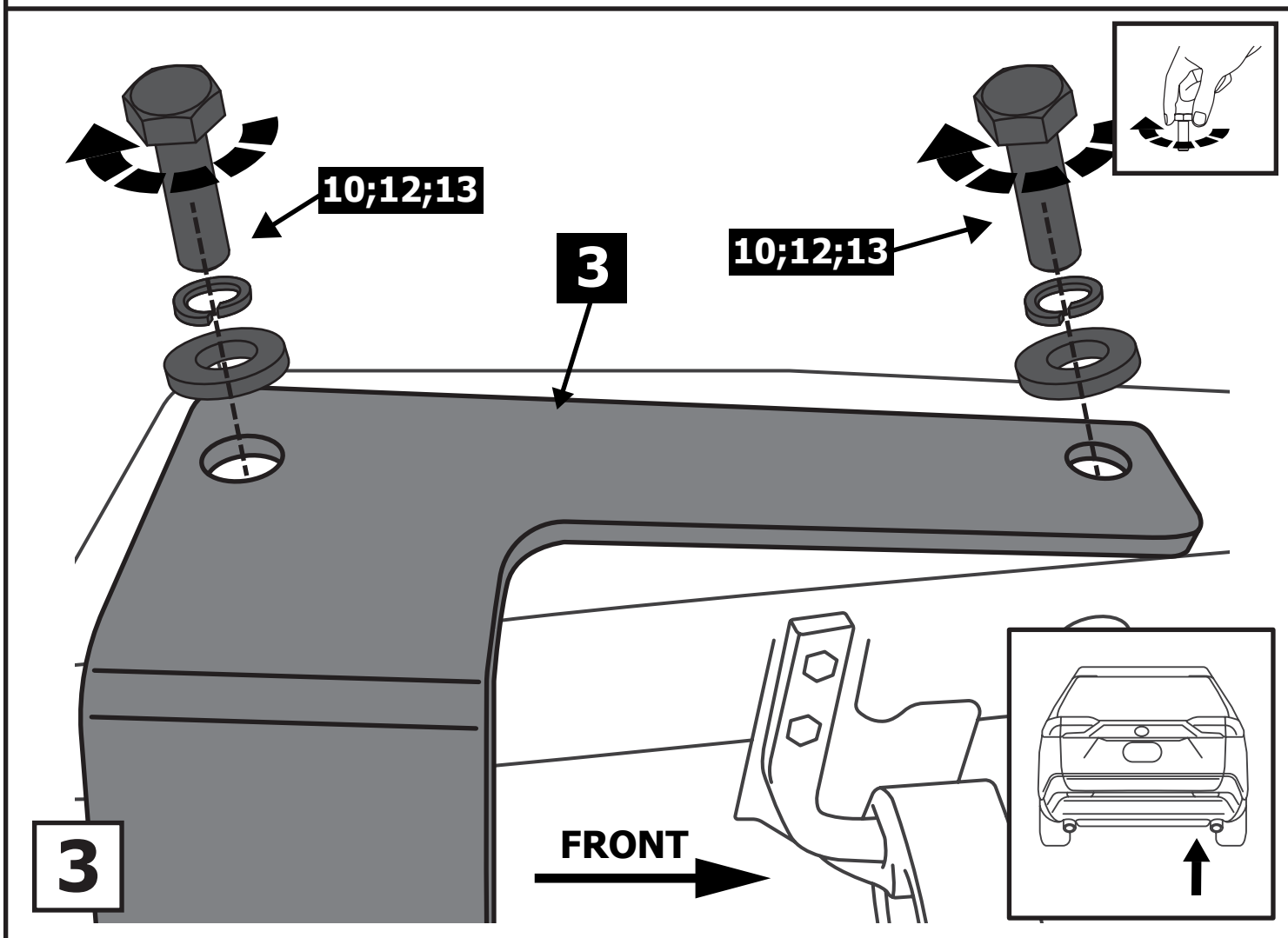
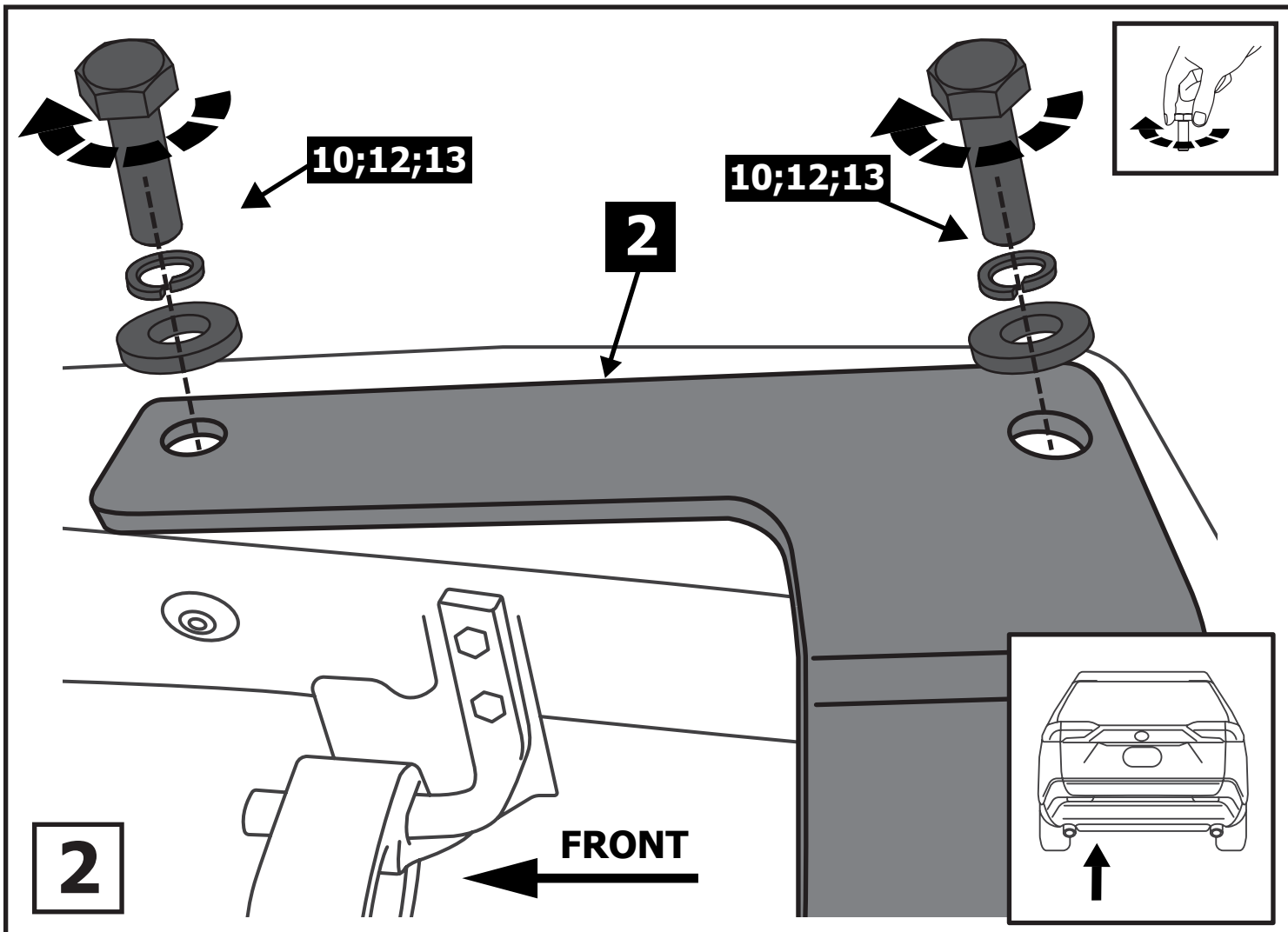
Расположение

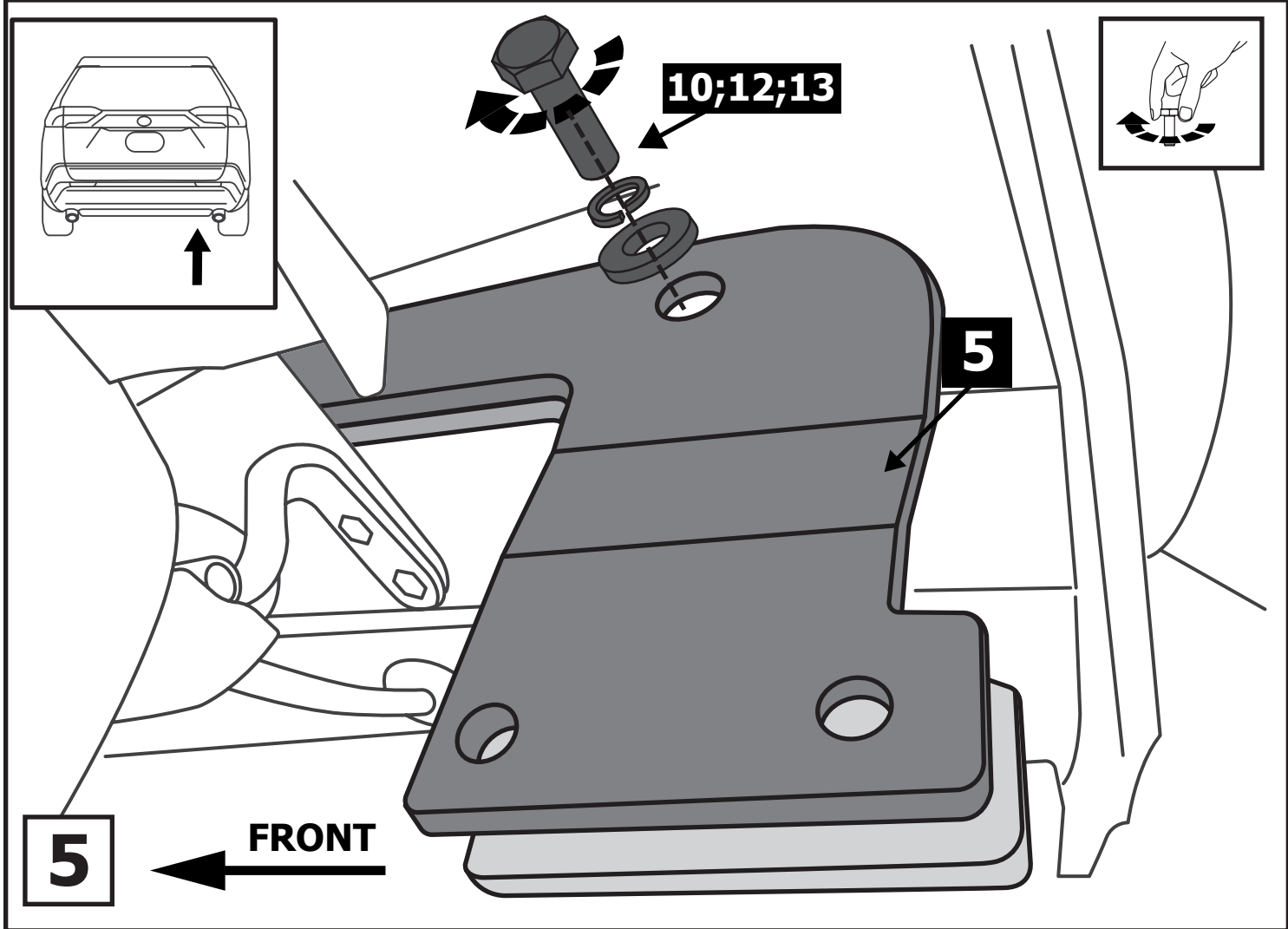
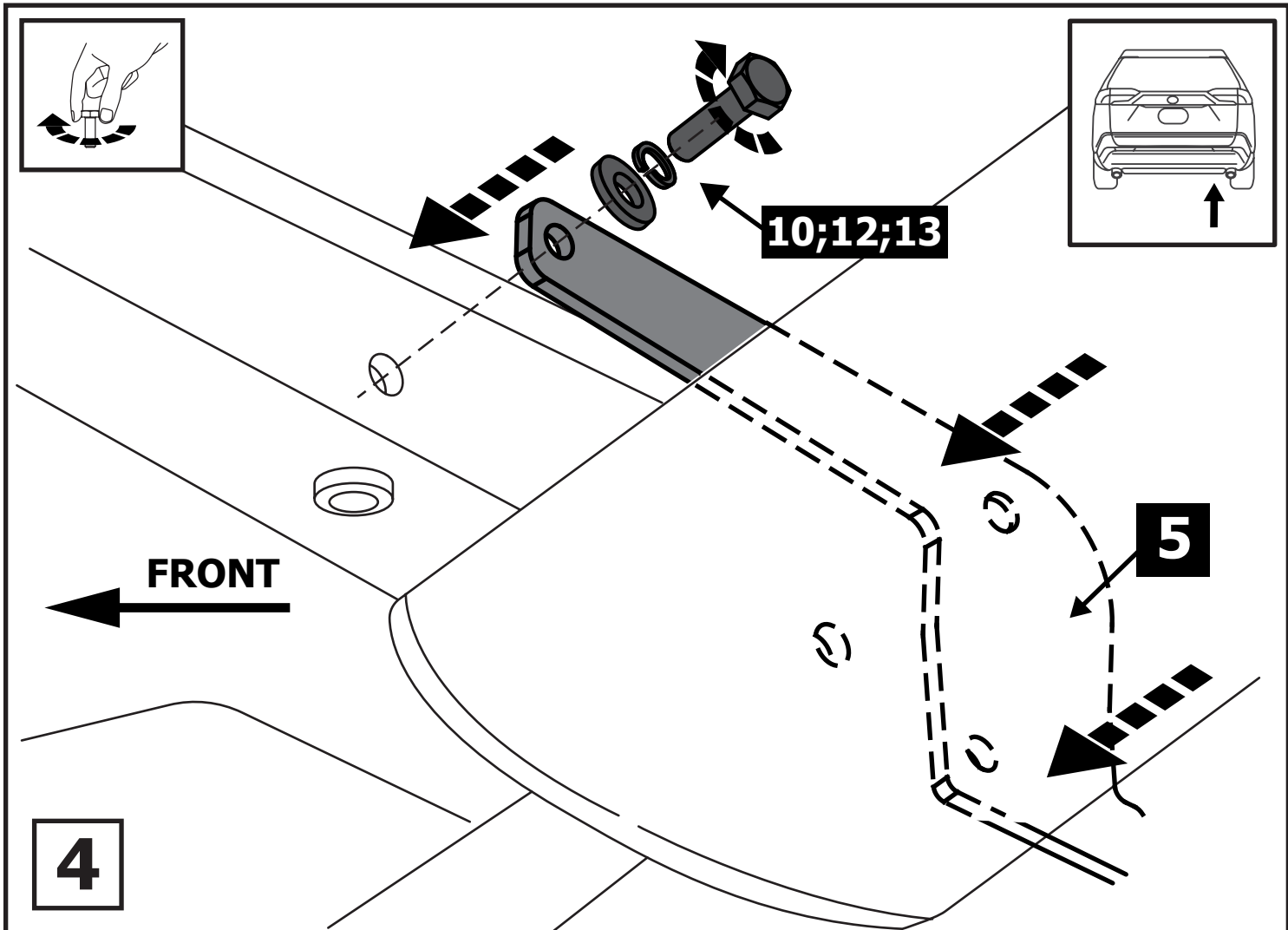
Используемый инструмент:

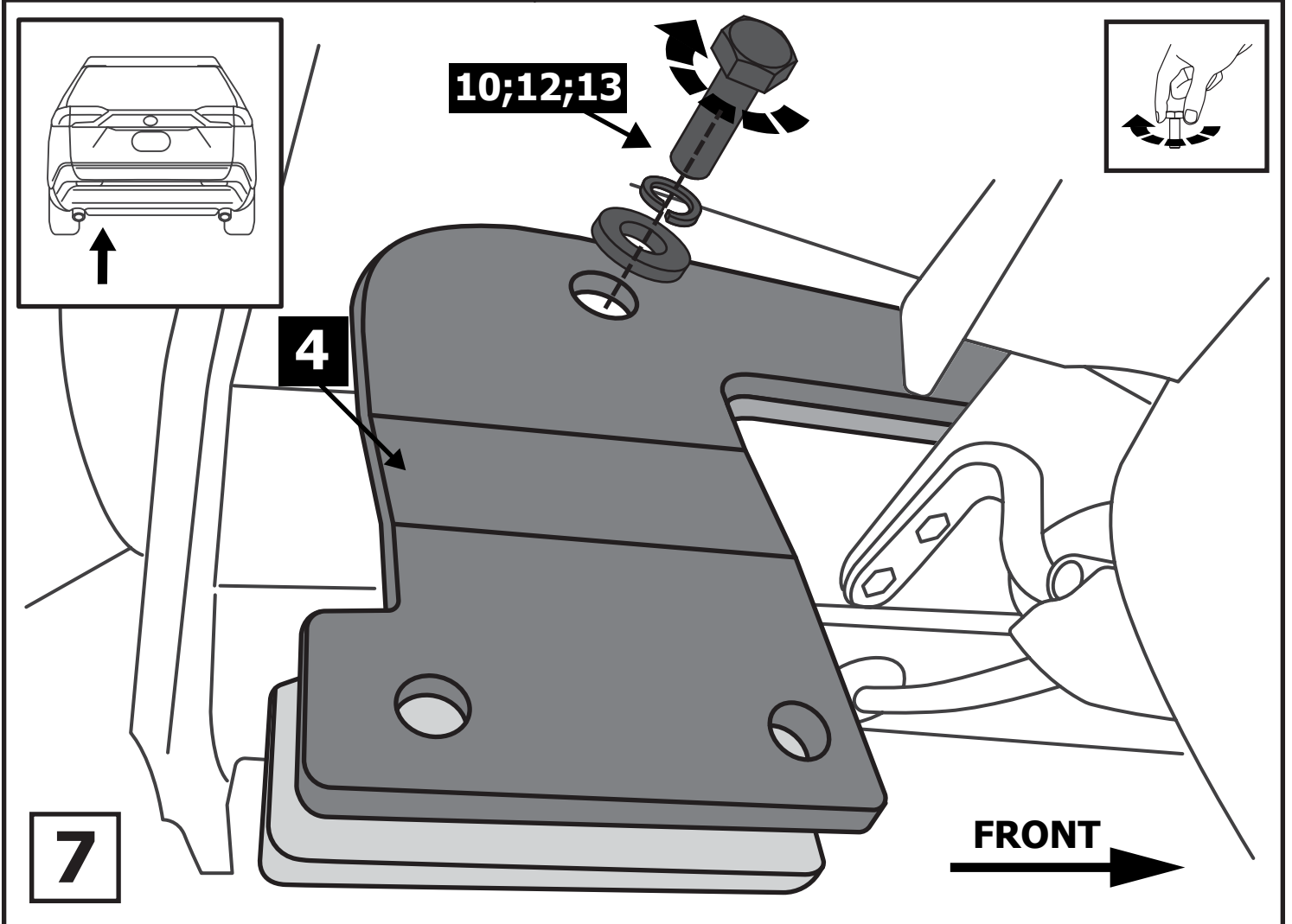
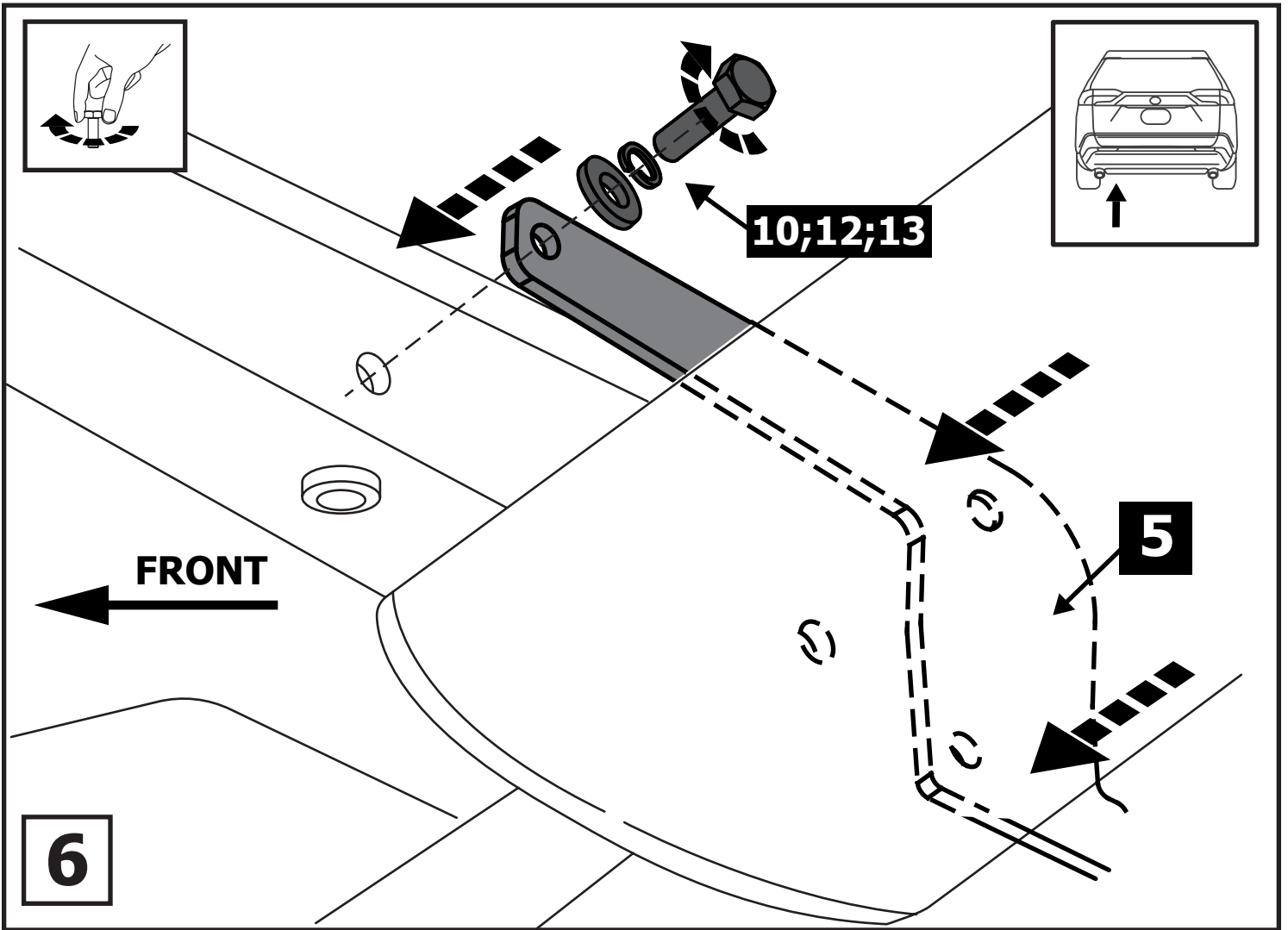


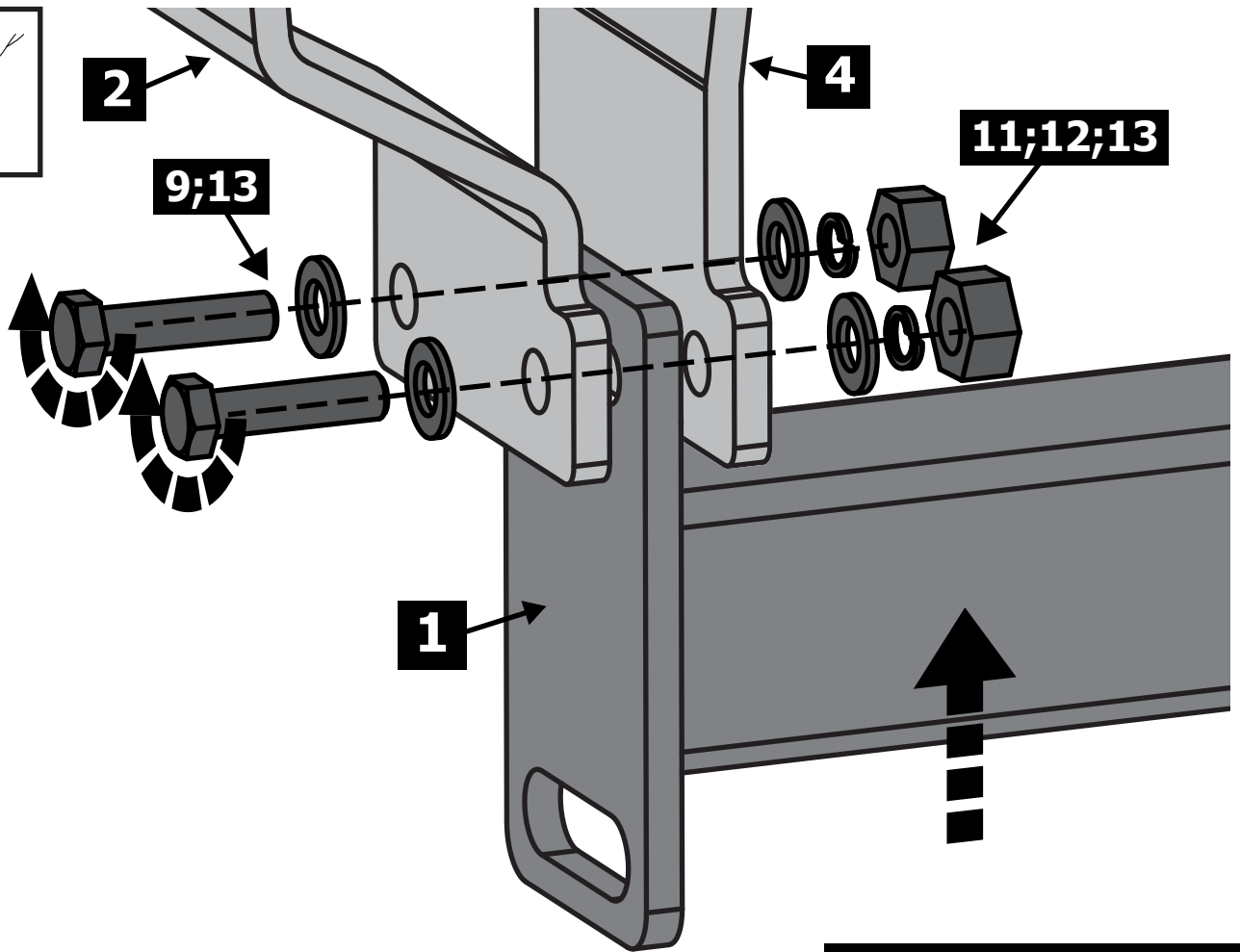
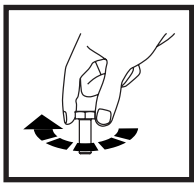
1	x1	Балка	
2	x1	Кронштейн внешний левый	
3	x1	Кронштейн внешний правый	
4	x1	Кронштейн внутренний левый	
5	x1	Кронштейн внутренний правый	
6	x1	Крюк	
7	x1	Подрозетник	
8	x2	M12x70	
9	x4	M12x50	
10	x8	M12x35	
11	x6	M12	
12	x14	∅ 12	
13	x20	∅ 12	





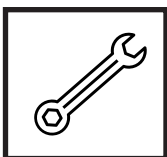
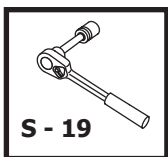
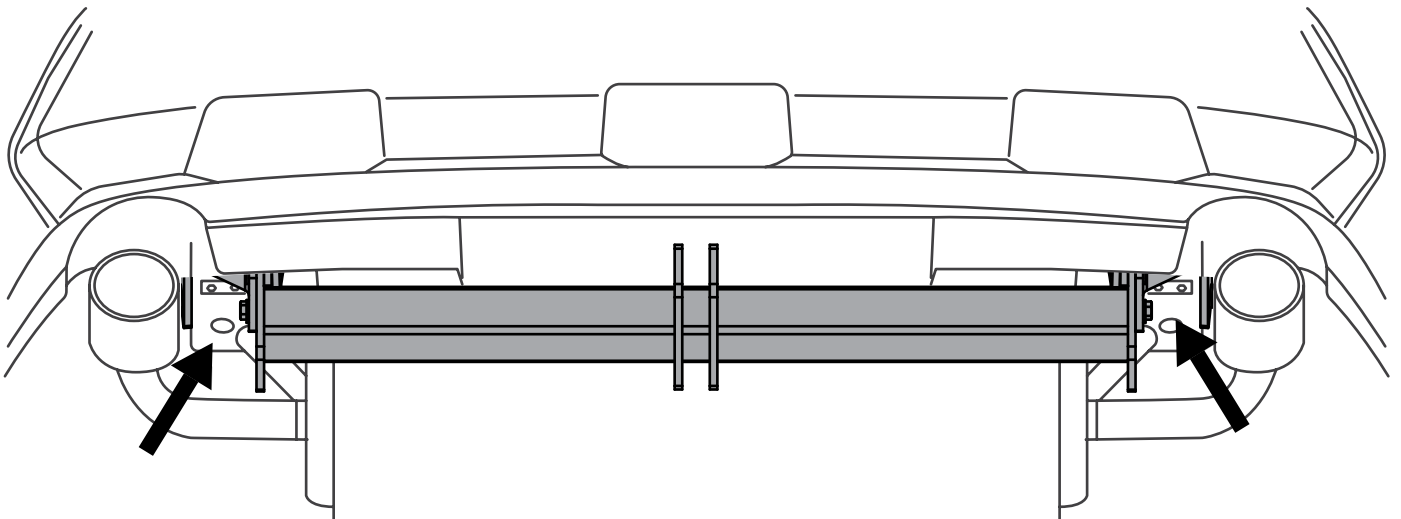






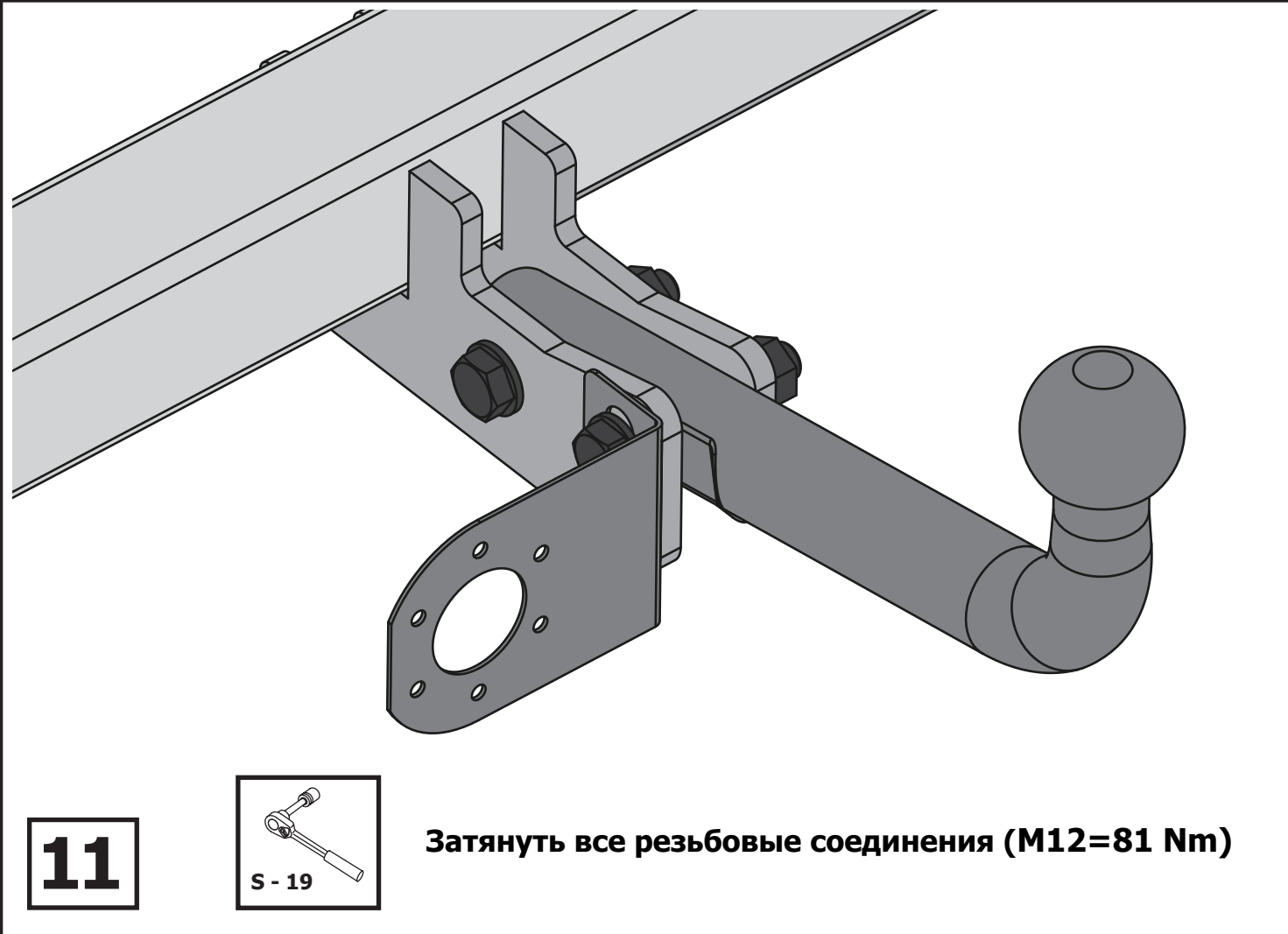
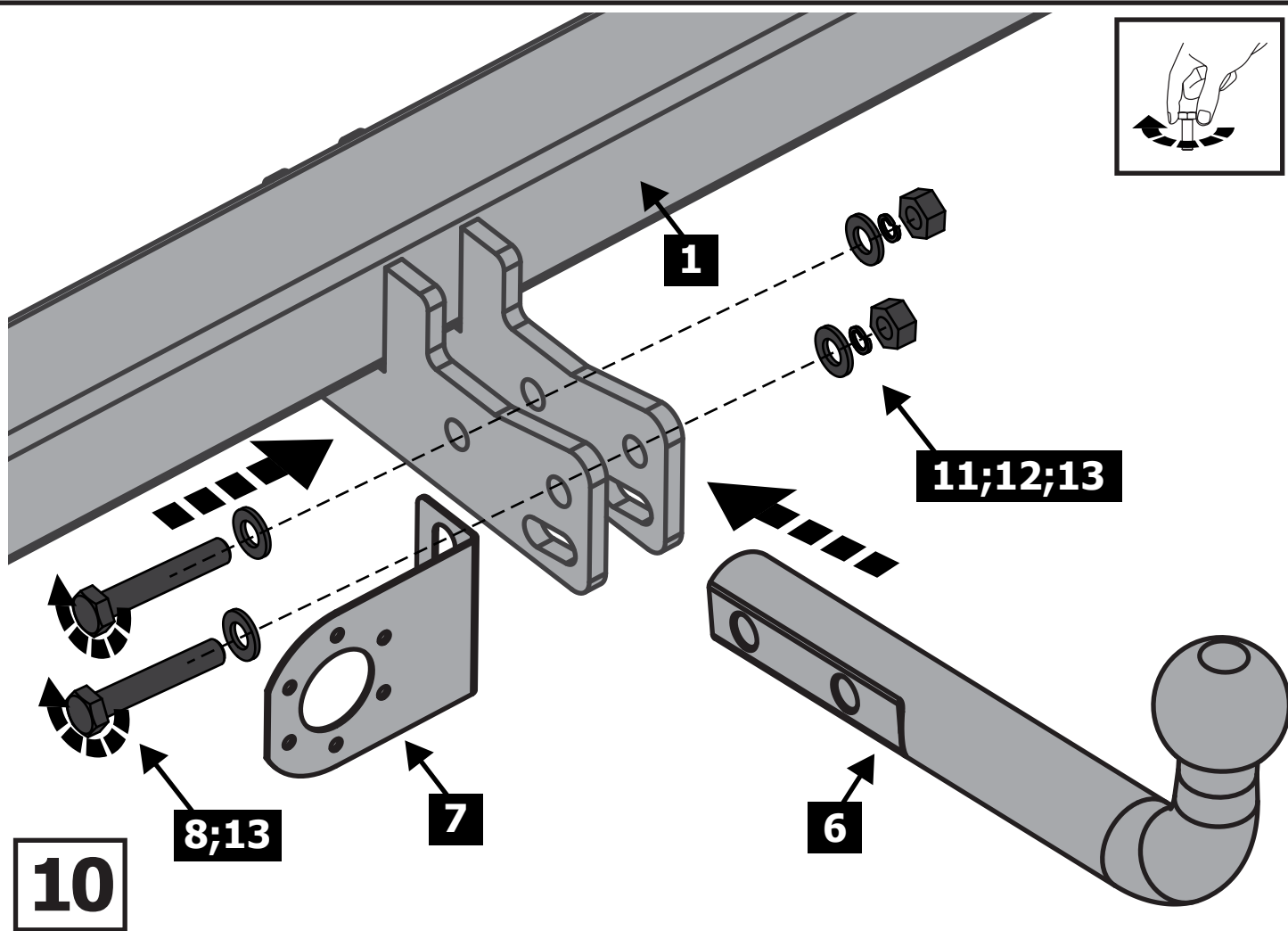
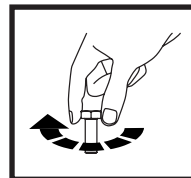
8

LEFT=RIGHT

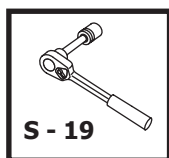


Затянуть резьбовые соединения балки и кронштейна, затем кронштейна и кузова (M12=81 Nm)

9



11



Затянуть все резьбовые соединения (M12=81 Nm)