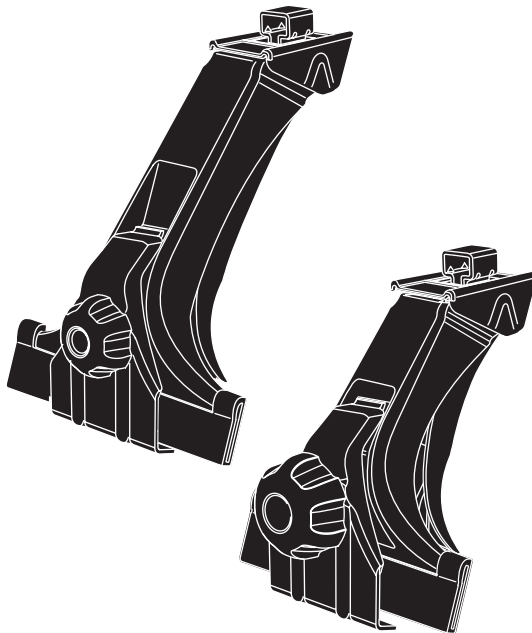


➤ Instructions

Thule Footpack 951200, 952200



EN Roof mounted load carrier
DE Lastenträger zur Dachmontage
FR Barre de toit
NL Dakdrager
IT Barra portatutto da installare sul tetto
ES Portaequipajes de techo
PT Barra para montagem no tejadilho
SV Takmonterad lasthållare
DK Tagmonteret lastholder
NO Takmontert lasteholder
FI Katolle asennettava teline
ET Katusele paigaldatav katuseraam
LV Uz jumta uzstādāms kravas turētājs
LT Ant stogo tvirtinamas krovinių laikiklis
PL Uchwyt na bagażnik bazowy montowany na dachu
RU Багажник на крышу
UK Багажник для даху
BG Багажник, монтиран върху покрива
CS Nosič pro montáž na střechu
SK Strešný nosič
SL Nosilec za strešni prtijažnik

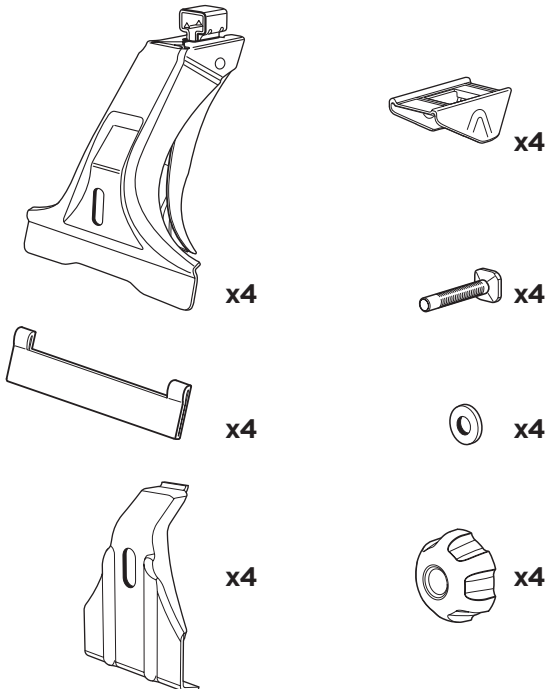
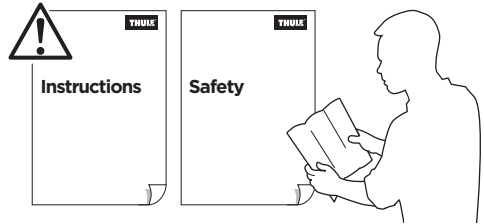
HR/BIH Krovni nosač tereta
RO Suport încărcătură montat pe acoperiș
HU Tetőre szerelhető csomagszállító
EL Σχάρα οροφής για μεταφορά φορτίου
TR Araç üstüne bağlanan yük taşıyıcı

HE מנשא מטען לגג הרכב
AR حامل نقل مثبت على السقف

ZH 顶置行李架
JA ルーフマウント型ロードキャリア
KO 루프 장착 화물 캐리어
TH โครงยึดของบรรทุกแบบติดตั้งบนหลังคา

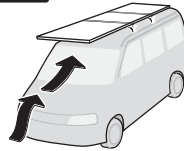
CITY CRASH
 Complies with ISO norm

ISO 11154-E



i9511
9512

2.7 kg

9521
9522

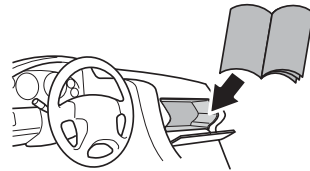
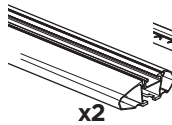
3.5 kg

i

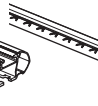
6-7 kg



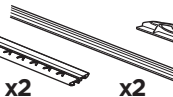
xx kg

Max.
100 kgTHULE
WingBar Evo

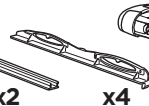
x2



x2



x2



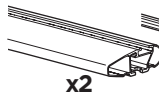
x4



x2



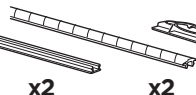
x2

THULE
WingBar

x2



x2



x2



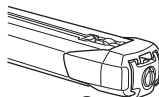
x2



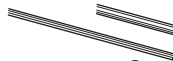
x2



x2

THULE
SlideBar Evo

x2



x2



x2



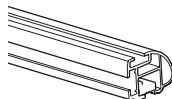
x1



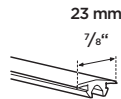
x1



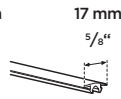
x2

THULE
ProBar Evo

x2



x2



x2



x4



x4



x1



x2



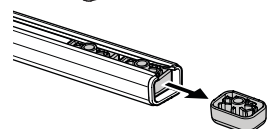
x2

THULE
SquareBar Evo

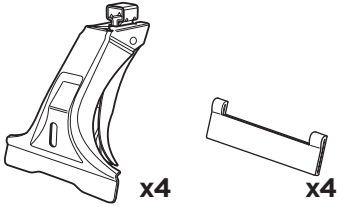
x2



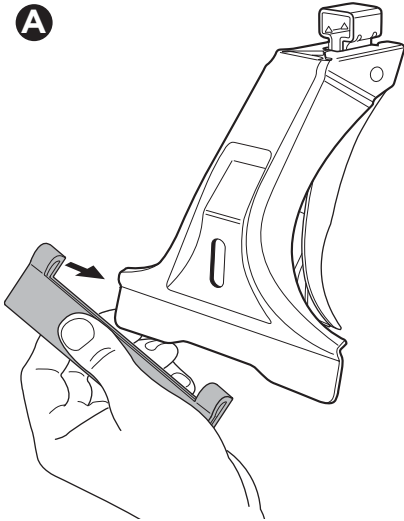
x4



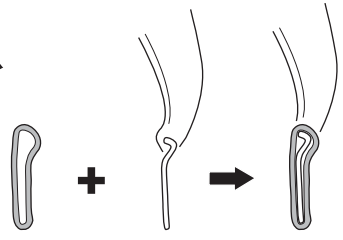
1



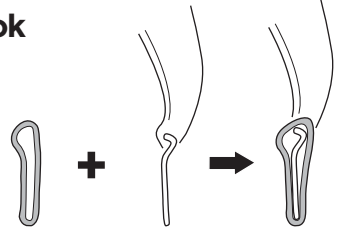
A



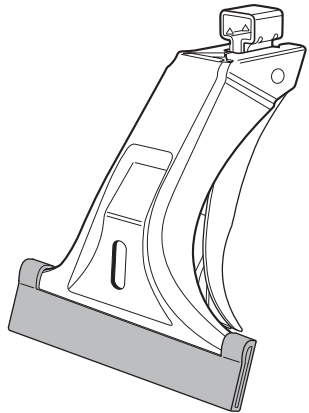
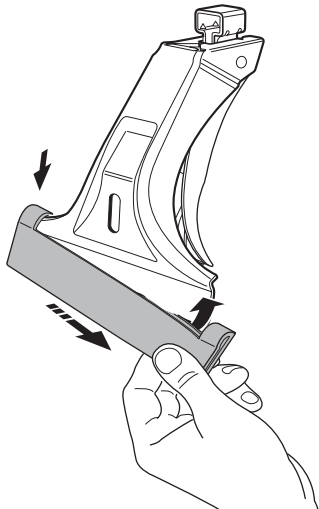
ok ✓



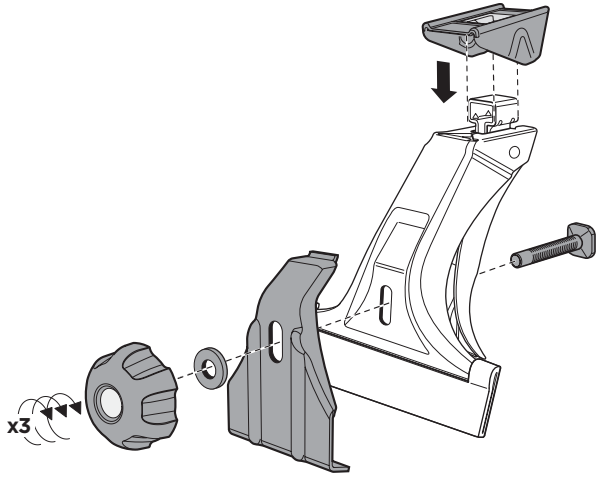
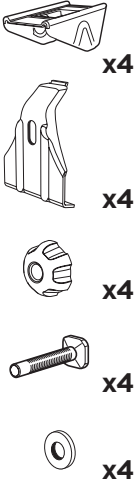
Not ok ✗



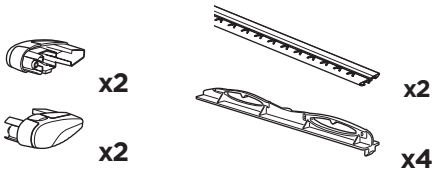
B



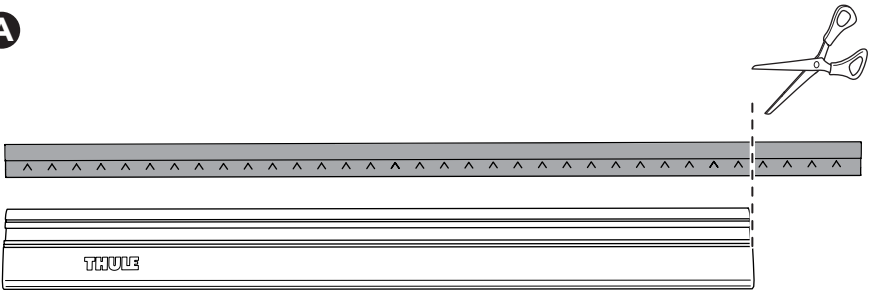
2



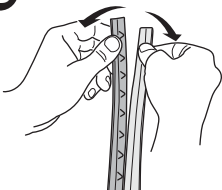
3



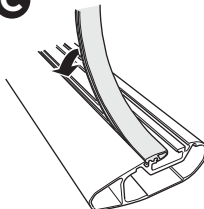
A



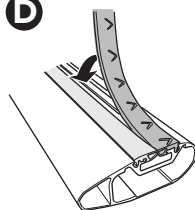
B



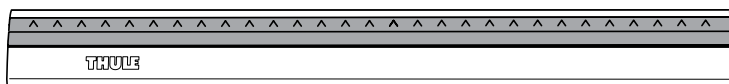
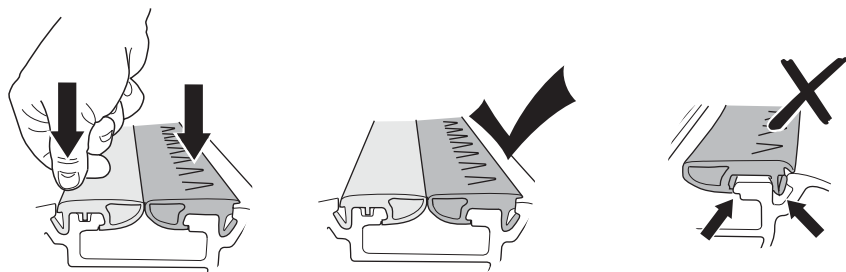
C



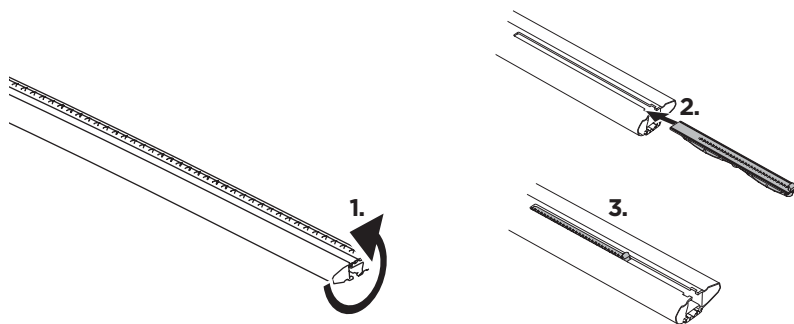
D



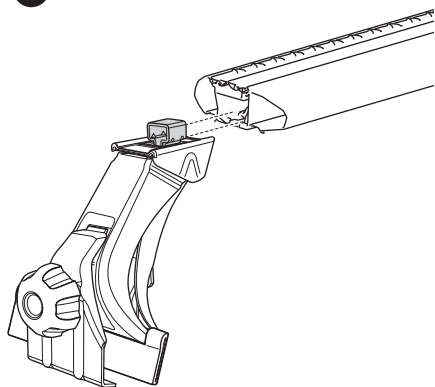
E



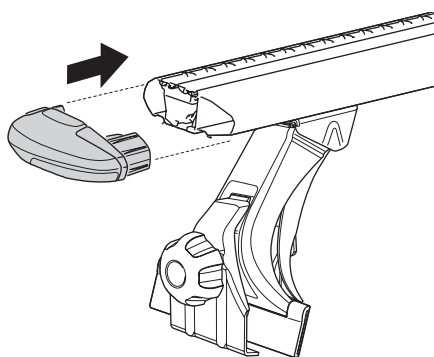
F



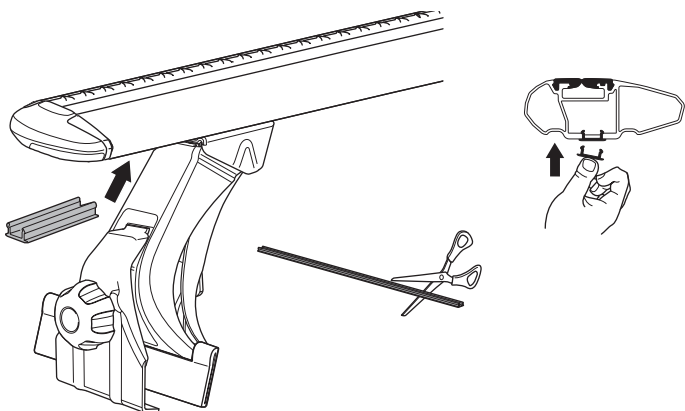
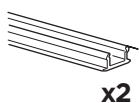
G



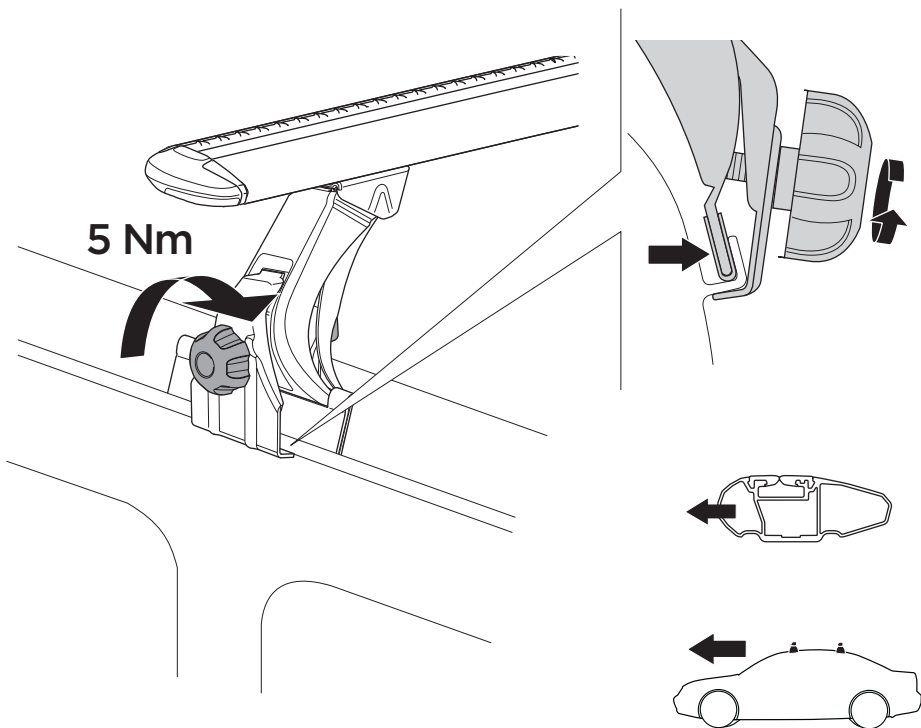
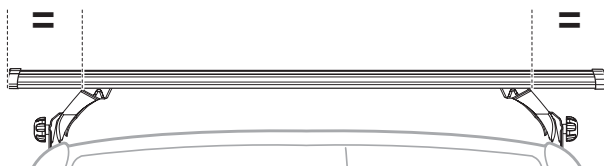
H



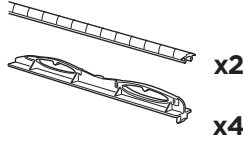
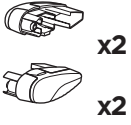
4



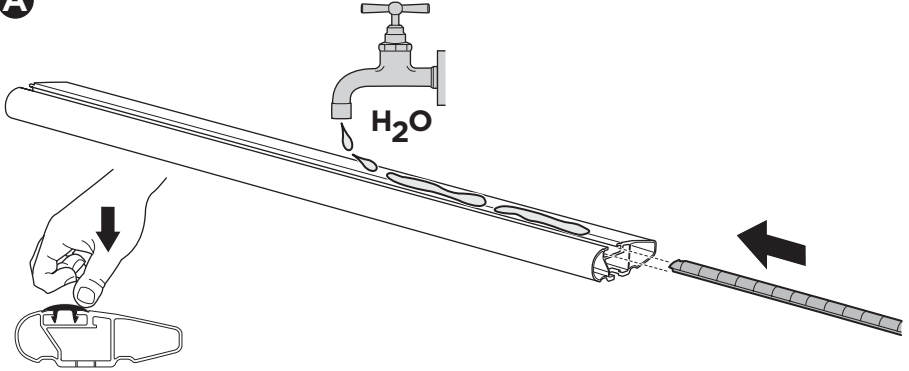
5



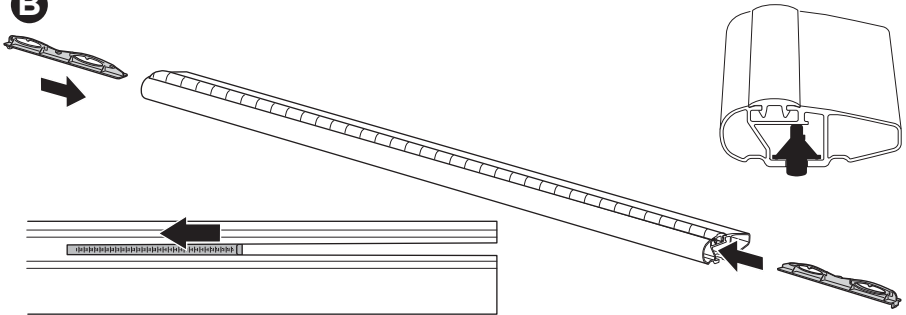
3



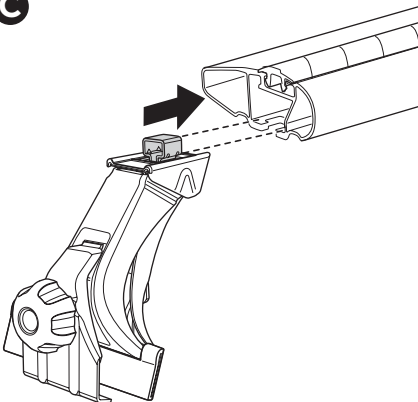
A



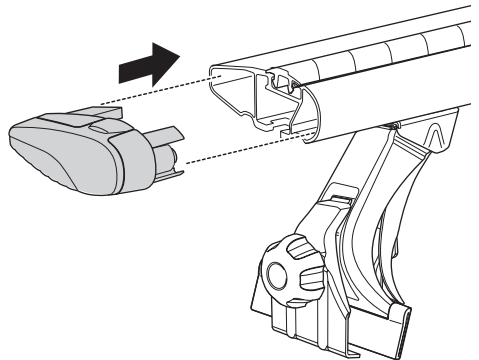
B



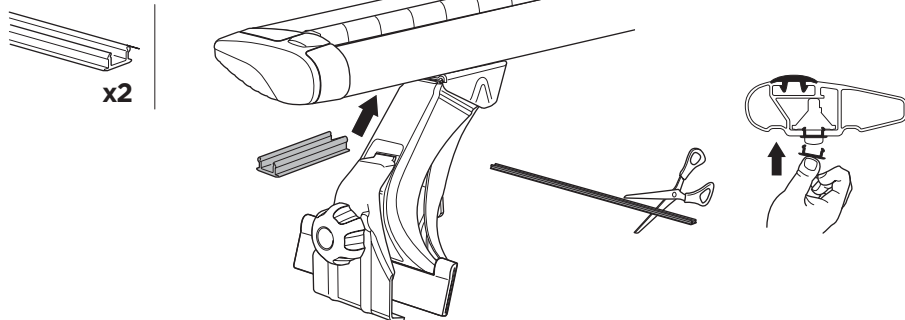
C



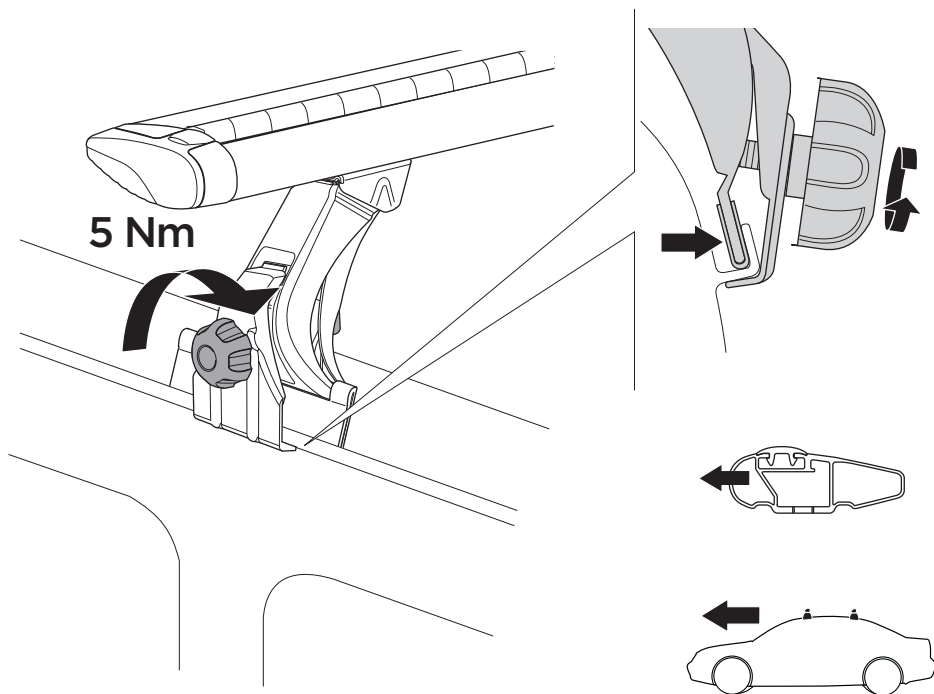
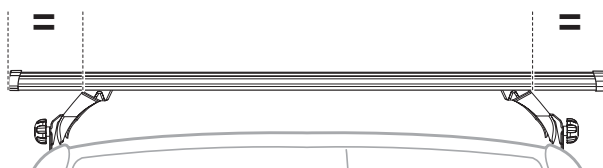
D



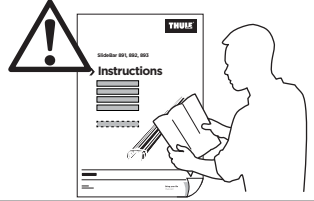
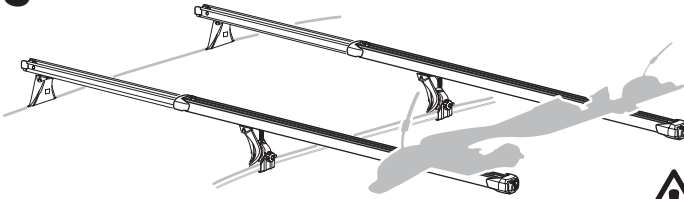
4



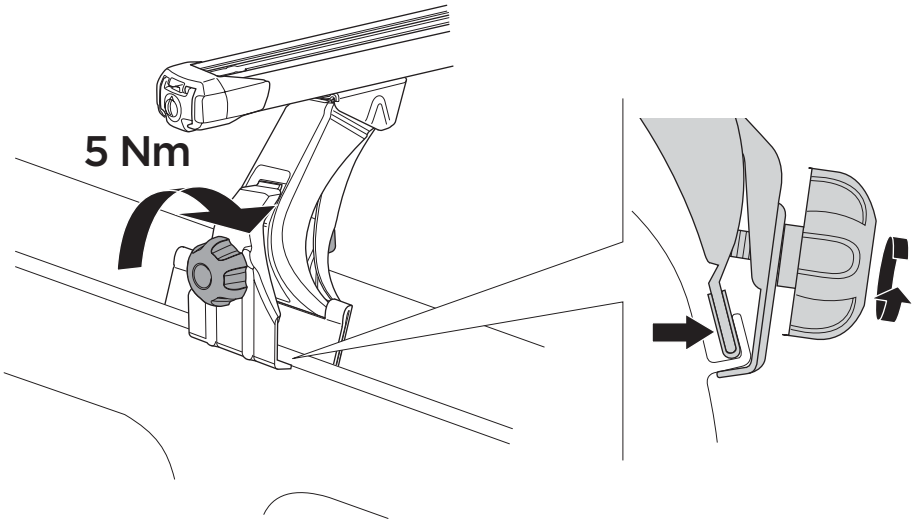
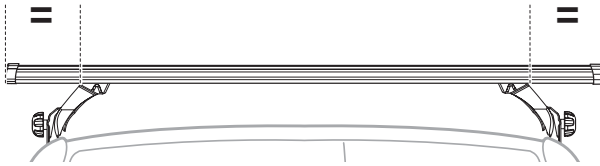
5



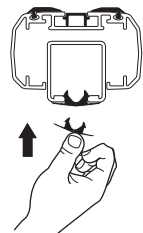
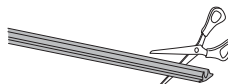
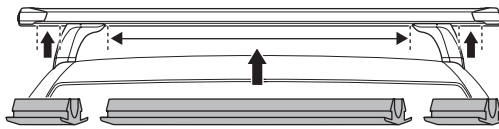
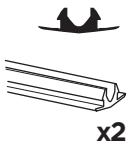
3



4

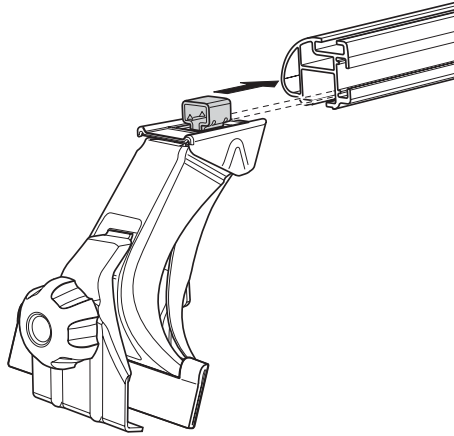
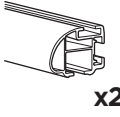


5

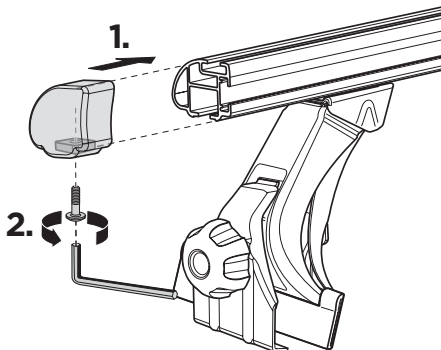


3

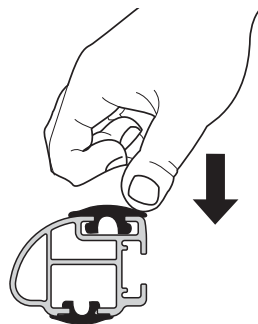
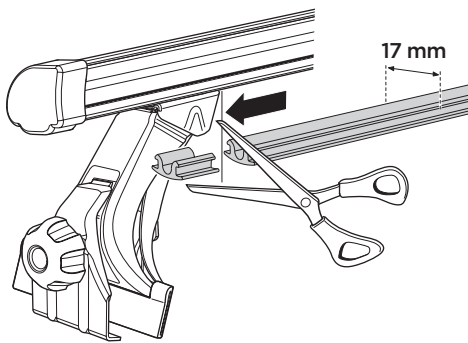
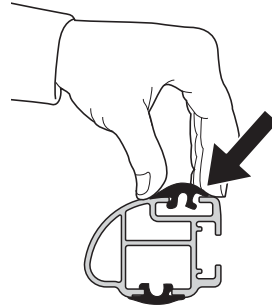
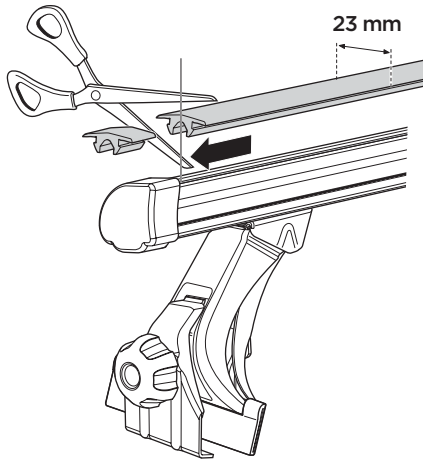
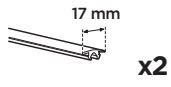
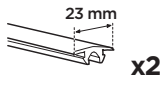
A



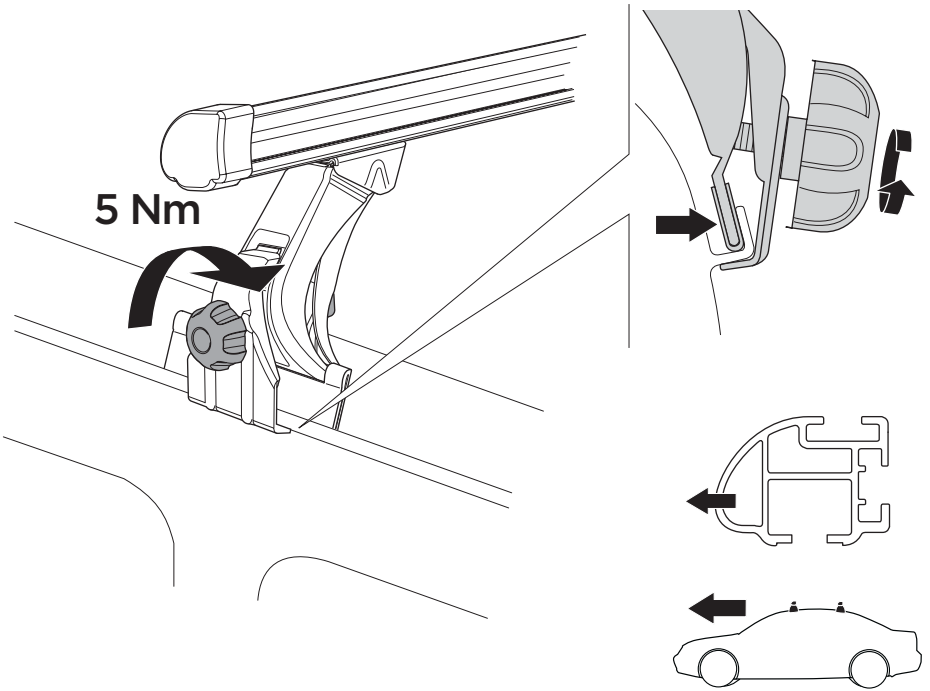
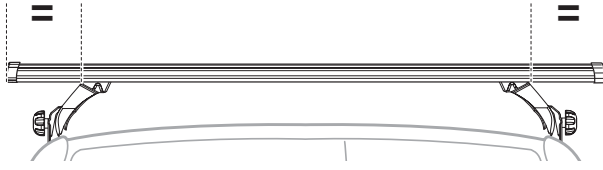
B



4

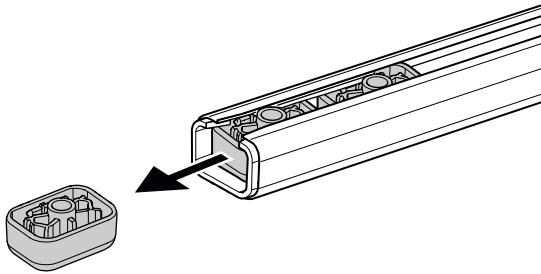
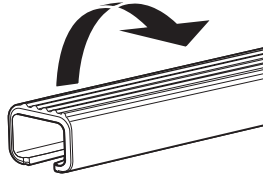
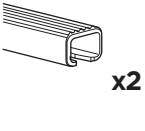


5

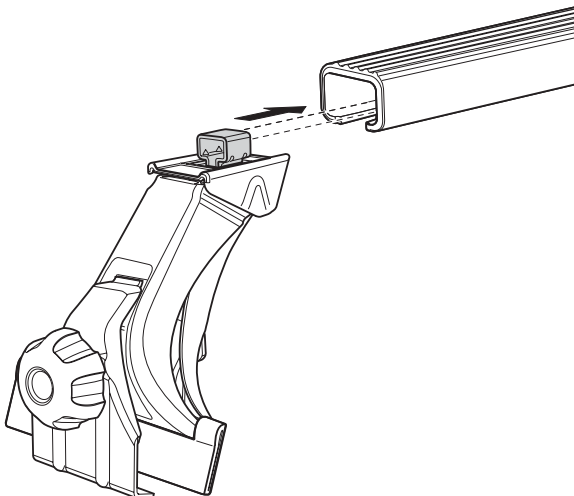


3

A



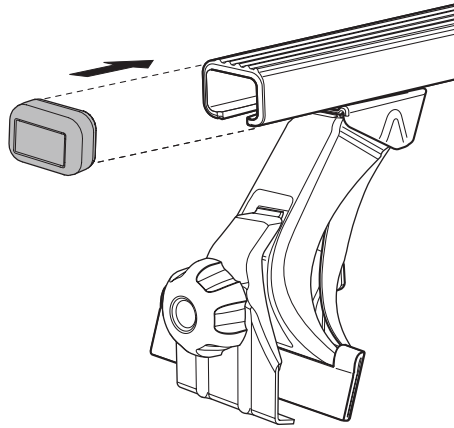
B



4



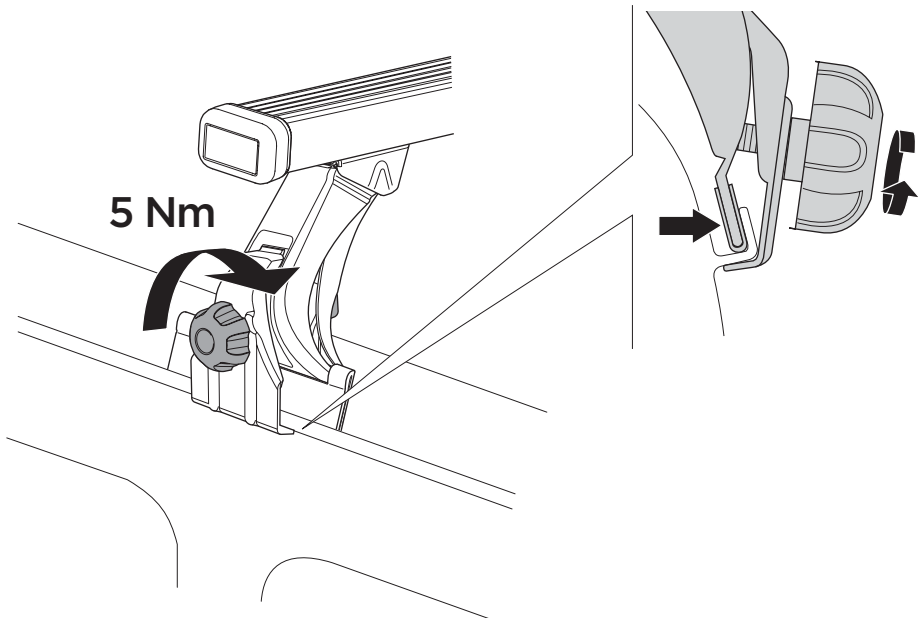
x4



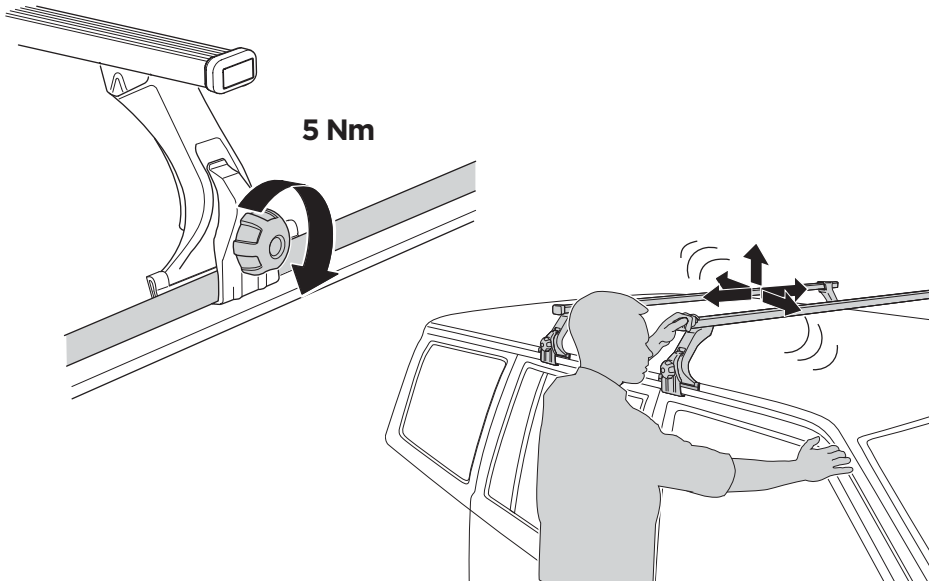
5



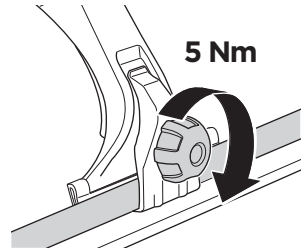
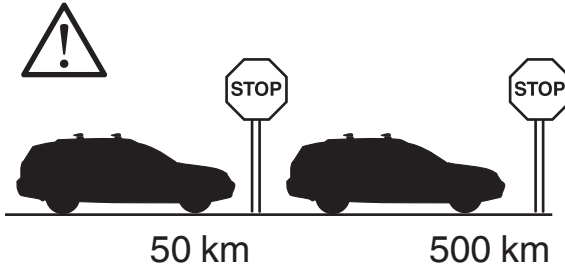
5 Nm



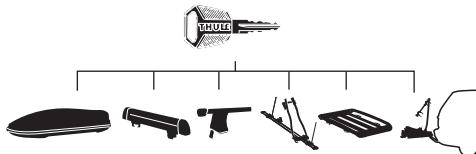
6



i



Thule One-Key System



450400 (x4)

450600 (x6)

450800 (x8)

451200 (x12)