

 **ARTWAY**®

Combo 5 в 1 / MD-160

Руководство пользователя



COMBO 5 в 1 / MD-160

СОДЕРЖАНИЕ

ОБЩАЯ ИНФОРМАЦИЯ	2
СХЕМА УСТРОЙСТВА	3
УСТАНОВКА УСТРОЙСТВА	4
УСТАНОВКА КАРТЫ ПАМЯТИ	4
УСТАНОВКА ВЫНОСНОЙ КАМЕРЫ	5
УСТАНОВКА GPS-АНТЕННЫ	5
НАЧАЛО РАБОТЫ	6
ДЕТЕКТИРОВАНИЕ КАМЕР И СОБЫТИЙ С ПОМОЩЬЮ GPS	6
РАДАР-ДЕТЕКТОР И GPS-ИНФОРМАТОР	8
ВИДЕОРЕГИСТРАТОР	11
НАСТРОЙКА ПАРАМЕТРОВ ВИДЕОРЕГИСТРАТОРА	15
ТЕХНИЧЕСКИЕ ХАРАКТЕРИСТИКИ	17

Уважаемые покупатели!

Благодарим Вас за покупку ARTWAY MD-160 – высокотехнологичного многофункционального устройства, включающего в себя радар-детектор для обнаружения сигналов радаров ГИБДД, GPS – информатор для оповещения о камерах контроля скорости, видеорегистратор высокой четкости и камеру заднего вида для регистрации происходящего во время движения и систему помощи при парковке.

Перед началом эксплуатации многофункционального устройства, внимательно прочтите данное руководство, чтобы воспользоваться всеми возможностями ARTWAY MD-160 и продлить срок его службы. Данное руководство содержит информацию о технических характеристиках устройства, кнопках управления устройством и его программном обеспечении, а также перечень мер безопасности, игнорирование или несоблюдение которых может привести к повреждению устройства, сбоям в его работе или к выходу из строя. В руководстве так же содержатся советы по использованию. Приведенная ниже информация позволит избежать ошибок, связанных с неправильной эксплуатацией устройства.

Перед началом использования ARTWAY MD-160 рекомендуем скачать и установить новую версию программного обеспечения с сайта ARTWAY-ELECTRONICS.COM

В случае выявления несоответствия функционала устройства данному руководству по эксплуатации, скачайте последнюю версию инструкции с официального сайта ARTWAY-ELECTRONICS.COM

Заранее приносим свои извинения за возможные несоответствия, связанные с постоянным совершенствованием функционала и программного обеспечения устройства.

ВАЖНАЯ ИНФОРМАЦИЯ.....

Устанавливайте Ваш ARTWAY MD-160 так, чтобы он не упал и не нанес повреждений при резкой остановке.

Любой ущерб или повреждение изделия ARTWAY, пассажиров или иной собственности, причиненные из-за неправильной установки устройства ARTWAY, не входят в гарантию, и изготовитель не несет за них ответственности.

При использовании автомобильного зарядного устройства сначала заведите двигатель, а затем подсоедините зарядное устройство к данному изделию, чтобы не допустить его возможное повреждение из-за скачка напряжения в момент зажигания.

Никогда не подключайте и не выдергивайте разъем электропитания мокрыми руками, чтобы не допустить удара электрическим током.

Необходимо исключить длительное пребывание ARTWAY MD-160 в условиях повышенной влажности, пыли, а также воздействия прямых солнечных лучей.

СТАНДАРТНАЯ КОМПЛЕКТАЦИЯ.....

Многофункциональное устройство: видеорегистратор + радар-детектор

Выносная GPS- антенна

Выносная видеокамера

Автомобильное зарядное устройство

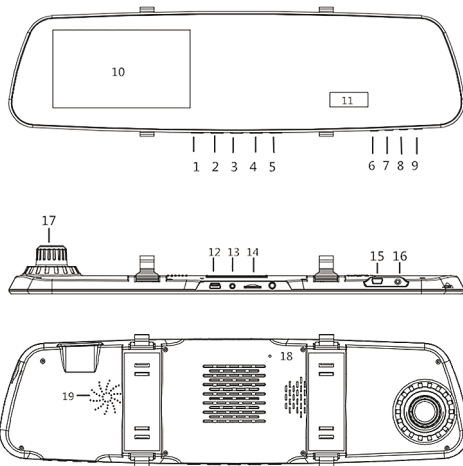
Резиновые держатели – 2 шт.

USB-кабель

Руководство пользователя и гарантийный талон

СХЕМА УСТРОЙСТВА ARTWAY MD-160.....

- | | |
|---|--|
| 1 - Кнопка ОК [Ввод] регистратора | 11 - Экран антирадарра |
| 2 - Кнопка Menu [Меню] регистратора | 12 - Порт mini USB |
| 3 - Кнопка Power [Питание] регистратора | 13 - Гнездо AV-IN для подключения выносной камеры регистратора |
| 4 - Кнопка UP [Вверх] регистратора | 14 - Гнездо для карты памяти MicroSD |
| 5 - Кнопка Down [Вниз] регистратора | 15 - Разъем для антенны GPS |
| 6 - Кнопка Минус в антирадаре | 16 - Гнездо кабеля электропитания |
| 7 - Кнопка Menu [Меню] антирадарра | 17 - Передняя камера регистратора |
| 8 - Кнопка Плюс антирадарра | 18 - Кнопка Reset [Сброс настроек] регистратора |
| 9 - Кнопка On /Off [Вкл / Выкл] антирадарра | 19 - Громкоговоритель |
| 10 - Экран видеорегистратора | |



УСТАНОВКА ARTWAY MD-160..... УСТАНОВКА КАРТЫ ПАМЯТИ.....

В ARTWAY MD-160 используется карта памяти формата microSD, размером до 32Гб. Рекомендуем использовать карты известных марок класса C10 и выше для корректной работы устройства.

Вставьте карту в слот 14 контактами вниз и нажмите на нее, чтобы зафиксировать в слоте. Карта должна легко входить в слот. Не применяйте силу, чтобы вставить карту. Чтобы извлечь карту, нажмите на нее так, чтобы края вышли за пределы слота, и вытащите карту. Обратите внимание, что установку и извлечение карты можно производить только при выключенном приборе.

Для корректного сохранения видеороликов перед первой установкой карты памяти необходимо ее отформатировать. Для этого:

1. Вставьте карту памяти в слот (как описано выше)
2. Включите устройство (нажав кнопку 3 Power [Питание]) и удерживая ее в течении трех секунд)
3. Нажмите и удерживайте кнопку 2 Menu [Меню] для входа в таблицу меню. После входа в меню с помощью кнопок 4 Up [Вверх] и 5 Down [Вниз] выберете соответствующий пункт меню «Форматировать карту» с помощью кнопки 1 Ok [Ввод]. Затем подтвердите форматирование с помощью кнопки 1 Ok [Ввод].



1. Установите комбинированное устройство ARTWAY на штатное зеркало заднего вида с помощью резиновых держателей. Для этого оденьте резиновые держатели на верхние зацепы устройства, приложите видеорегистратор с радар-детектором ARTWAY к штатному зеркалу, оденьте резиновые держатели на нижние зацепы.
2. Подключите автомобильное зарядное устройство (входит в комплект) к многофункциональному устройству через разъем DC (разъем 16).
3. Заведите двигатель автомобиля.
4. Вставьте другой конец провода автомобильного зарядного устройства в гнездо прикуривателя.
5. Отрегулируйте объектив встроенного видеорегистратора так, чтобы он располагался параллельно дороге.

ВКЛЮЧЕНИЕ / ОТКЛЮЧЕНИЕ

Комбинированное устройство включается автоматически при подаче питания. При завершении подачи питания на устройство ARTWAY происходит автоматическое отключение. Для того, чтобы включить или выключить устройство, необходимо нажать кнопку Power [Питание] и удерживать ее в течении трех секунд.

УСТАНОВКА ВЫНОСНОЙ КАМЕРЫ.....

Выносная камера подключается к разъему mini USB (разъем 12). Длина кабеля более 5 метров, этого вполне достаточно, чтобы установить камеру на заднее стекло или надномерной рамкой автомобиля.

Выносную камеру можно использовать двумя способами.

1. Как камеру заднего вида:
 - a. Закрепить выносную камеру в задней части автомобиля, при установке обратить внимание на направление. Камера может быть закреплена в салоне автомобиля с помощью 3М скотча (идет в комплекте) либо с помощью саморезов на заднем бампере. Проложить провода можно по потолку автомобиля.
 - b. После завершения монтажа выносной камеры подключите ее к видеорегистратору через специально предусмотренный порт – 13.
2. Как камеру заднего вида с функцией парковочной камеры. В этом случае контакты индикации включения задней передачи (красный и красно-черный тонкие провода) необходимо подключить к фонарю заднего хода.
Внимание!!! Для подключения выносной камеры в качестве парковочной камеры воспользуйтесь услугами профессиональных автомобильных сервисов.
Примечание!!! Парковочная камера оказывает дополнительную помощь, а не снимает с водителя необходимость быть внимательным и безопасно управлять автомобилем. Водитель несет полную ответственность за безопасное выполнение маневров движения задним ходом.

УСТАНОВКА ВЫНОСНОЙ GPS-АНТЕННЫ.....

GPS – антенна подключается к разъему mini USB - 15. Длина кабеля 2,4 метров, этого вполне достаточно, чтобы расположить модуль в салоне автомобиля. Устанавливайте устройство правильно: для обеспечения связи со спутниками оно не должно быть ничем закрыто, в частности щетками стеклоочистителя или металлическими частями автомобиля. Прибор не должен заслонять обзор водителю или блокировать подушку безопасности. Рекомендуется устанавливать его на лобовое стекло.

Примечание!!!! Во время работы GPS-антенна принимает сигнал со спутников для определения местонахождения. Сигнал от спутника невозможно получить (или он будет слабым) в помещении, рядом с некоторыми большими зданиями или под мостами, подобное не является браком устройства.

НАЧАЛО РАБОТЫ

Многофункциональное устройство ARTWAY MD-160 имеет два дисплея (экрана): видеорегистратора (10) и радар – детектора (11).

Перед началом работы рекомендуем воспользоваться данным руководством и настроить оба устройства. Для безопасности настроенная устройства должна осуществляться перед поездкой.

ВКЛЮЧЕНИЕ РАДАР – ДЕТЕКТОРА

Для включения радар – детектора необходимо завести двигатель автомобиля и подключить зарядное устройство. Радар-детектор включится автоматически.

После успешного соединения с GPS-спутниками радар-детектор выводит следующее голосовое сообщение «Связь со спутниками установлена». Если не установлено соединение со спутником, тогда на электронном компасе продолжат поочередно мигать север, юг, восток и запад. При успешном подключении к спутникам электронный компас будет отображать ориентацию движения автомобиля по сторонам света на экране радар-детектора.

Радар-Детектор Artway MD-160 принимает сигналы радаров при помощи встроеной антенны. Доступные диапазоны детектирования: К, X, Ka. Радарный комплекс «Стрелка» работает в К диапазоне, но сигнал этого комплекса отличается. Поэтому Стрелка детектируется как отдельный сигнал.

Когда ARTWAY MD-160 улавливает сигнал радара, то оповещает об этом двумя способами: на дисплее высвечивается частота сигнала и включается голосовое оповещение о приближении объекта детектирования.

Вы можете включить или отключить диапазоны по своему усмотрению.

Мы рекомендуем использовать следующие настройки:

Автоматическое переключение режимов работы радар-детектора

Автоматическое переключение режимов происходит в зависимости от значений скоростей

установленных в меню радара: Порог скорости Город и Порог скорости Трасса

При скорости автомобиля меньше значения «Порог скорости Город», радар-детектор работает в режиме «Город2» с пониженной чувствительностью;

При скорости автомобиля выше значения «Порог скорости Город», радар-детектор переходит в режим «Город 1» со средней чувствительностью;

При скорости автомобиля превышающей значение «Порог скорости Трасса», радар-детектор автоматически включается режим Трасса с высокой чувствительностью.

Пункты меню:

- Порог скорости Город
- Порог скорости Трасса

Для изменения порогов скоростей автоматического переключения режимов работы Трасса и Город необходимо войти в МЕНЮ нажав и удерживая кнопку М радар-детектора [Меню] для входа в меню.

Далее переходите от раздела к разделу в меню коротким нажатием кнопки[Меню] до нужного пункта настройки, на экране он отображается знаком «г».

С помощью кнопки уменьшения «←» и увеличения «→» в установите требуемый настройки: Порог скорости Трасса, Порог скорости Город. После установки нужного значения снова нажмите кнопку Menu [Меню], чтобы продолжить настройку устройства или дождитесь, пока меню закроется автоматически.

Вы можете выбрать также специальные режимы работы:

Город1 /Город2/Город3 или Трасса, созданные для фильтрации ложных срабатываний. В больших городах существует много устройств, излучающих сигналы в диапазонах работы радаров (например, сигналы автоматических дверей). Выбор режима зависит от чувствительности радарной части Artway MD-160.

Для установки режима работы Город1 /Город2/Город3 или Трасса нажмите кнопку «М» радар-детектора для входа в меню. Переходите от раздела к разделу в меню нажатием кнопки «М» до нужного пункта настройки, на экране он отображается знаком «г». С помощью кнопок «←» и «→» выберите нужный режим. После установки нужного значения снова нажмите кнопку «М», чтобы продолжить настройку устройства или дождитесь, пока меню закроется автоматически.

Мы рекомендуем использовать следующие настройки:

Режим «Трасса»: режим с максимальной чувствительностью	Рекомендуем использовать во время движения по скоростным трассам
Режим «Город 1»: режим с высокой чувствительностью	Рекомендуем использовать во время движения за городом или в условиях движения по окраинам с неплотной застройкой
Режим «Город 2»: режим со средней чувствительностью	Рекомендуем использовать в городах
Режим «Город 3»: режим с низкой чувствительностью	Рекомендуем использовать при движении в центре города и в условиях большого количества помех. При включении данного режима отключен прием К, Ka, Ku, X диапазонов. Работает оповещение GPS и сигналов Стрелки
Автоматический режим	Автоматическое переключение режимов работы радар-детектора Трасса, Город1, Город2 в зависимости от скорости движения

Примечание!!! Пункты меню радар-детектора сопровождаются голосовыми подсказками, которые обозначают задаваемые функции и их параметры.

ARTWAY MD-160 оснащен GPS информатором, а в его память загружена база стационарных камер и радаров. В базу занесены безрадарные комплексы системы «Автодория» и маломощные радары. Рекомендуем ежемесячно обновлять базу данных с нашего сайта: www.artway-electronics.com.

При приближении к точке, занесенной в базу камер, ARTWAY MD-160 оповестит Вас об этом голосовым оповещением с указанием разрешенной скорости на контролируемом участке и отображением расстояния до камеры.

ДЕТЕКТИРОВАНИЕ КАМЕР И СОБЫТИЙ С ПОМОЩЬЮ GPS.....

ARTWAY MD-160 оснащен встроенными GPS-антенной и GPS-информатором. В его память загружена база данных камер и событий, включающую:

- Безрадарные комплексы системы «Автодория»
- Маломощные радары
- Статические камеры, измеряющие скорость;
- Камеры, встроенные в светофор;
- Камеры проверяющие проезд на красный свет;
- Камеры контроля полосы движения;
- Камеры, измеряющие скорость (в спину);
- Стационарные посты ДПС;
- Железнодорожные переезды;
- Опасные пешеходные переходы;
- Начало населенного пункта;
- Знаки ограничения скорости;
- Дорожные препятствия «Лежачий полицейский»;
- Опасное изменение направления движения;
- Опасный перекресток;
- Другая опасность;
- Зона Обгон запрещен.

Рекомендуем ежемесячно обновлять базу данных с нашего сайта: www.artway-electronics.com.

При приближении к камере или событию, занесенному в базу данных, MD-160 оповестит Вас об этом соответствующим звуковым сообщением и отобразит на дисплее тип камеры/события, а также расстояние до него.

В случае превышения скорости MD-160 сообщит об этом голосовым сообщением с указанием разрешенной скорости.

ЗАВОДСКИЕ НАСТРОЙКИ ОПОВЕЩЕНИЙ:

Тип камеры	Отображение на дисплее	Настройка «по умолчанию»
Статическая камера, измеряющая скорость	1	Включено
Камера, встроенная в светофор	2	Включено
Камера проверяющая проезд на красный свет	3	Включено
Камера контроля полосы движения	11	Включено
Камера, измеряющая скорость (в спину)	12	Включено
Стационарный пост ДПС	20	Включено
Железнодорожный переезд	21	Выключено
Школьная зона / Опасный пешеходный переход	22	Выключено
Начало населенного пункта	100	Включено
Знак ограничения скорости	101	Включено
Лежачий полицейский	102	Выключено
Опасное изменение направления движения	104	Выключено
Опасный перекресток	105	Выключено
Другая опасность	106	Выключено
Обгон запрещен	107	Включено

В устройстве предусмотрено Включение/Отключение оповещений о каждом типе события. Для этого необходимо войти в Меню MD-160 длительным нажатием кнопки М. Короткими нажатиями той же кнопки последовательно перейти к пункту МЕНЮ «стационарная камера». Кнопка «←» включает или отключает соответствующее оповещение о камере/событии. Кнопка «+» перелистывает меню к следующему событию.

ТЕСТ ПРИ ВКЛЮЧЕНИИ

Самотестирование устройства – при включении прибор по очереди воспроизводит звуковые сигналы оповещения о всех радарных диапазонах. В этом пункте меню можно включить или отключить звуковое оповещение о самотестировании.

УСТАНОВКА ГЕОТОЧЕК

Вы можете внести свою точку в базу данных ARTWAY MD-160. Когда в следующий раз Вы будете проезжать в районе этой точки устройство оповестит Вас о приближении к ней и отобразит ее порядковый номер на экране.

Чтобы внести собственную гео-точку необходимо дважды нажать на кнопку «М».

Для того, чтобы удалить ранее установленную гео-точку нажмите один раз на кнопку «М» для входа в меню, продолжайте последовательно нажимать на кнопку для переключения между функциями настройки до пункта «удаление геоточки», удалите номер неактуальной гео-точки.

ПОРОГ СКОРОСТИ

Этот пункт меню позволяет настроить порог скорости, до превышения которого звуковые оповещения о сигналах радаров будут отключены, визуальное оповещение сохраняется.

Настраиваемый диапазон: 0 ÷ 90 км/ч (шаг 10 км/ч).

ПРЕВЫШЕНИЕ СКОРОСТИ

В данном пункте меню можно настроить порог скорости, о превышении которого радар-детектор будет предупреждать звуковыми и визуальными сигналами.

Настраиваемый диапазон: 0 ÷ 120 км/ч (шаг 10 км/ч).

УПРАВЛЕНИЕ МИТЕ ТОЧКИ (ТОЧКИ ТИШИНЫ)

Данный пункт меню позволяет отмечать или удалять точки ложных срабатываний радар-детектора. При установке точки ложного срабатывания радар-детектор не будет выдавать звуковые предупреждения о сигнале радара в радиусе 500 метров от установленной точки, а оповещения будут выдаваться только на экране устройства.

Для установки точки ложных срабатываний следует войти в соответствующий пункт меню и длительно нажать кнопку «+».

Для удаления ранее отмеченной точки ложного срабатывания следует войти в соответствующий пункт меню и длительно нажать кнопку «-».

OSL СИСТЕМА

OSL-система позволяет установить допустимое значение (от 5 до 20 км/ч) превышения максимальной разрешенной скорости на участке со стационарной системой контроля скоростного режима, до превышения допустимого значения скорости, радар-детектор будет производить только визуальные оповещения.

Для настройки необходимо войти в меню радар-детектора, нажав на кнопку «М» и следуя голосовым подсказкам, задать нужное значение с помощью кнопок уменьшения и увеличения в диапазоне: от 5 до 20 км/ч, шаг — 5 км/ч. 0 км/ч означает отключение установки OSL-системы.

ИНФОРМАЦИЯ О ПЕЗДЖЕ

Данный пункт меню позволяет просмотреть данные о пройденном расстоянии, о времени управления автомобилем и о максимальной скорости. После прекращения работы устройства данные обнуляются.

НАСТРОЙКА ДИСТАНЦИИ ОПОВЕЩЕНИЯ GPS-ИНФОРМАТОРА (OCL)

Данный пункт меню позволяет настроить желаемое расстояние предварительного оповещения о гео-точке, стационарной системе контроля скоростного режима и т.п.

Настраиваемый диапазон: АВТО / 400 / 600 / 800 / 1000 / 1500 м

*параметр АВТО:

скорость ТС ниже 40 км/ч –предупреждение за 200м, 40-60 км/ч за 500 м, 60-80 км/ч за 700 м, 80-100 км/ч за 800 м, 100-120 км/ч за 900 м, свыше 120 км/ч за 1200 .

ВКЛЮЧЕНИЕ/ОТКЛЮЧЕНИЕ GPS-ИНФОРМАТОРА

GPS-информатор в стандартных настройках включен по умолчанию. При отключении GPS-информатора отключается оповещение о намерениях и событиях GPS. Работает только радарная часть.

ОТКЛЮЧЕНИЕ ЗВУКА РАДАР-ДЕТЕКТОРА

Для отключения звуковых оповещений радар-детектора кратковременно нажмите на кнопку «М». Для включения звуковых оповещений радар-детектора кратковременно нажмите на кнопку «М» еще раз. Для уменьшения громкости уведомлений радар-детектора нажмите на кнопку «-», а для увеличения – кнопку «+».

НАСТРОЙКА ЯРКОСТИ ЭКРАНА РАДАР-ДЕТЕКТОРА

В режиме АВТО (обозначение на дисплее AU) яркость дисплея изменяется автоматически в зависимости от времени суток:

Уровень яркости	Время работы
1	20.00-06.59
2	07.00-19.59

Для установки яркости экрана радар-детектора нажмите один раз на кнопку «М» для входа в меню и следую голосовым подсказкам выберите пункт меню «режим яркости дисплея». Вы можете выбрать 3 значения: 1 – минимальная яркость, 2 – пониженная, 3 – максимальная яркость. Задайте нужное значение с помощью кнопок уменьшения «-» и увеличения «+». После установки нужного значения нажмите кнопку «М», чтобы продолжить настройку устройства или дождитесь, пока оно закроется автоматически.

При непрерывной работе ARTWAY MD-160 в течении 2-х часов выдается голосовая подсказка «Продолжительное вождение приводит к усталости, просьба отдохнуть.»

ЧАСОВОЙ ПОЯС

Данный пункт меню позволяет выбрать часовой пояс. Нажмите кнопку «М» и дойдя до нужного пункта меню, с помощью кнопок «←» и «→» задать нужный часовой пояс.

ОБНОВЛЕНИЕ БАЗЫ РАДАРОВ И КАМЕР

Скачайте на ПК с сайта www.artway-electronics.com актуальную версию прошивки. Подключите радар-детектор к компьютеру с помощью USB-кабеля. Запустите скачанный файл.

ТЕХНИЧЕСКИЕ ХАРАКТЕРИСТИКИ

Питание: Постоянный ток, 12В; 0,3А, Частота GPS-модуля 1575.42 ± 1.023 МГц, Рабочая температура от -20 до +70 °С.

ДИАПАЗОН ДЕТЕКТИРОВАНИЯ

Название	Частота	Детектируемые радары
Х-диапазон	10.525 ГГц±100 МГц	Сокол, Барьер, ПКС, Луч-2 и др.
К-диапазон	24.125 ГГц±175 МГц	Радис, Визир, Арена, Бинар , Места, Мультирадар, Кордон, Крис-П, Кречет, Автоскан, TRAFFIPAX Speedophot, MultanovaTraffiStar SR590 и др.
Ka-диапазон	35.100 ГГц±100МГц	RAMET AD9T, Multanova 6F и др.
	34.700 ГГц±1300МГц	
	34.300 ГГц±1300МГц	
Ultra-K	24.15 ГГц±100 МГц	STRELKA

МЕРЫ ПРЕДОСТОРОЖНОСТИ ПРИ РАБОТЕ С РАДАР-ДЕТЕКТОРОМ

Устройство следует держать вдали от зон с экстремальным изменением температуры, предохранять от воздействия прямых солнечных лучей или устройств, излучающих тепло. Защищайте устройство от попадания влаги и не помещайте его в пыльную или задымленную среду. Не допускайте контакта с активными химическими веществами.

• Предохраняйте устройство от ударов, не кладите на него тяжелые предметы и не вставляйте в него устройства или предметы, которые не подходят к стандартным размерам. Падение устройства может привести к повреждению ЖК экрана и к нарушению его нормального функционирования.

ВИДЕОРЕГИСТРАТОР

Включение/отключение видеорегистратора

Устройство может быть включено/отключено двумя способами:

1. Устройство, подключенное к автомобильному зарядному устройству, включается автоматически при запуске двигателя и активирует функцию записи. При включении на экране будет светиться индикатор заряда и мигать индикатор записи/режима. При остановке двигателя автомобиля устройство автоматически сохранит записи, а затем отключится.
2. На регистраторе нажать и удерживать в течение 3 секунд кнопку Power [Питание] для включения устройства. При необходимости отключения длительно нажать кнопку Power [Питание] три секунды, устройство автоматически сохранит записи и затем отключится электропитание.

Включение/отключение видеозаписи

Для начала видео-записи необходимо один раз нажать на кнопку [OK] в режиме видеозаписи, для остановки – еще раз одновременно нажать на кнопку [OK].

Установка даты и времени

Примечание!!! В целях получения точной даты и времени какой-либо аварии просьба установить правильное время и дату перед использованием этого устройства.

Для установки даты и времени последовательно нажимайте кнопки:

1. В режиме ожидания одновременно нажать кнопку Menu [Меню], чтобы войти в меню настроек системы, одновременно нажимать UP [Вверх] / DOWN [Вниз] для перемещения на позицию "Дата". Одновременно нажать кнопку [OK] для установки актуального значения.
2. Одновременно нажать кнопку [OK] для перехода между полями год, месяц, число, часы, минуты, секунды. Для установки значения года, месяца, дня, часов, минут и секунд одновременно нажимать кнопки UP [Вверх] / DOWN [Вниз] для увеличения или уменьшения значения, одновременно нажать кнопку Menu [Меню] после завершения установки для выхода. Для настройки штампа времени и даты на видео выберите в таблице меню пункт «Штамп дата/время», нажмите кнопку [OK]. В случае включения этой функции информация о дате и времени будет отображаться поверх видео записываемых событий. При выключении этой функции видео не будет содержать эту информацию в виде водяных знаков.

Режим фотоаппарата

Для активации режима фотоаппарата необходимо при включенном электропитании одновременно нажать кнопку Menu [Меню] для перехода в режим выполнения фотоснимков, в верхнем правом углу экрана изображение видео переключится на изображение фотокамеры. Чтобы сделать снимок один раз нажмите на кнопку [OK]. Для возврата в режим видео дважды одновременно нажмите кнопку Menu [Меню].

Включение записи звука одной кнопкой

Чтобы отключить запись звука во время видеосъемки, одновременно нажмите кнопку DOWN [Вниз], при этом в верхней части экрана появится значок с изображением запрета использования микрофона. Это означает отключение функции аудиозаписи. С этого момента регистратор будет записывать только видео файлы без звука.

Чтобы включить запись звука в видео, следует одновременно нажать кнопку DOWN [Вниз], при этом в верхней части экрана пропадет значок с изображением запрета использования микрофона, функция записи будет снова включена.

Примечание!!! Настройка отключения звука сохраняется автоматически. После повторного включения устройства нет необходимости повторно устанавливать запрет на использование микрофона.

Чтобы отключить запись звука в видеосъемке, войдите в таблицу настроек, нажав один раз кнопку Menu [меню] в режиме ожидания, одновременно нажимая UP [Вверх] / DOWN [Вниз] для перемещения на позицию «Запись звука». Кратковременно нажать кнопку [OK] для включения или отключения записи аудио в видеофайлах.

Полезные функции для записи

Мониторинг парковки

Функция мониторинга парковки активирует автоматическое начало записи видео в случае легкой вибрации припаркованного автомобиля. При выключенном электропитании и включенной функции мониторинга парковки в случае обнаружения легкой вибрации устройство включится и автоматически запишет видео продолжительностью 15 секунд, защищенное от удаления. Если двигатель работает, устройство заблокирует видео файл на 15 секунд, затем вернется в обычный режим перезаписи ранее записанных файлов.

Для активации функции мониторинга парковки последовательно нажимайте кнопки:

1. В режиме ожидания кратковременно нажать кнопку Menu [меню], чтобы войти в меню настроек системы, кратковременно нажимать UP [Вверх] / DOWN [Вниз] для перемещения на позицию «Парк монитор». Кратковременно нажать кнопку [OK] для установки выбранного значения.
2. Подтвердите настройку функции мониторинг парковки нажатием кнопки [OK]
3. Нажмите кнопку Menu [меню] для выхода из таблицы меню.

Датчик мониторинга парковки может по-разному реагировать на вибрации в зависимости от настройки устройства.

4. Или в режиме ожидания нажмите и удерживайте в течение трех секунд кнопку DOWN [Вниз]. В верхнем левом углу появится соответствующий знак автомобиля. Для выключения этой функции, нажмите и удерживайте кнопку DOWN [Вниз], пока на экране не погаснет знак мониторинга парковки.

Датчик удара

В регистраторе установлен встроенный датчик удара (G-датчик). В случае аварии, когда автомобиль резко меняет свое положение на дороге регистратор блокирует видео файл аварии и сохраняет его как специальный файл, при этом в верхнем правом углу экрана появится значок замка. Заблокированный видео файл не будет перезаписываться.

Примечание!!! Заблокированные файлы на карте памяти будут отмечены префиксом Lock, а обычные файлы отмечаются префиксом – MOV1.

Чтобы настроить чувствительность датчика с толкновения (G-датчика):

1. Войдите в таблицу меню – в режиме видео нажмите и удерживайте кнопку Menu [меню]. Кратковременно нажимайте UP [Вверх] / DOWN [Вниз] для перемещения на позицию «Датчик удара» и нажмите [OK].
2. Передвигайтесь по таблице с помощью кнопок UP [Вверх] / DOWN [Вниз]. В зависимости от фактической ситуации пользователь может настроить чувствительность в меню настройки: высокая, средняя, низкая, выключить.

Обнаружение движения

Датчик обнаружения движения активирует автоматическую запись видеоролика продолжительностью 10 секунд и его сохранения на карту памяти. Его активация позволит сэкономить место на карте памяти.

Для активации необходимо в таблице функций меню выбрать позицию «Датчик движения» и включить или отключить его нажатием кнопки [OK]. Также эта функция может быть активирована одним нажатием и удержанием кнопки UP [Вверх], когда в верхнем правом углу появится знак «человека».

Настройка подсветки экрана

Для выключения/включения подсветки экрана в режиме ожидания, нажатием кнопки [OK], кратковременно нажмите на кнопку Power [Питание].

Чтобы настроить автоматическое отключение подсветки в таблице меню выберите пункт «Гашение экрана» и нажмите [OK] для установки нужного значения: 10 секунда, 20 секунда, 30 секунд, отключение. Выберите нужный параметр с помощью кнопок UP [Вверх] / DOWN [Вниз] и выберите его, нажав на кнопку [OK].

Воспроизведение

Для воспроизведения сохраненных видео, перейдите в режим просмотра нажатием кнопки Menu [меню], тогда в левом верхнем углу появится соответствующая иконка. Для выбора необходимого видео нажимайте последовательно на кнопки UP [Вверх] / DOWN [Вниз]. Для просмотра нужного видео нажмите единожды [OK].

Поставьте на паузу видео при просмотре на экране видеорегистратора нажатием [OK], либо перемотайте вперед с помощью кнопки DOWN [Вниз] или назад – с помощью кнопки UP [Вверх].

Для выхода из режима просмотра нажмите один раз на кнопку Menu [меню].

Также файлы, записанные на карту памяти, можно посмотреть на персональном компьютере. Подключить регистратор к USB-порту компьютера с помощью USB кабеля, при этом на экране появится выбор из двух режимов storage [хранение] и camera [камера]. Кратковременно нажимать кнопки UP [Вверх] / DOWN [Вниз] для выбора диска, а затем кратковременно нажать кнопку [OK] для режима хранения.

Примечание!!! Записанные из передней и задней камер видео файлы и файлы фотографий будут сохранены в подкаталогах «DCIMA» и «DCIMB» каталога «DCIM» на карте памяти.

Сохранение файлов

Видео и фото-файлы, записанные регистратором, сохраняются в соответствующих папках на карту памяти microSD.

Примечание!!! Рекомендуется использовать карту памяти 10 класса объемом до 32 Гб.

Запись видео на карту памяти происходит непрерывно в режиме съемки. В случае полного заполнения карты памяти, устройство начинает автоматические перезаписывать ранее созданные файлы. В меню настроек пользователь может установить продолжительность видеозаписи в диапазоне: 2 минуты, 3 минуты и 5 минут. Для этого необходимо нажать кнопки в следующей последовательности:

1. В режиме ожидания кратковременно нажать кнопку Menu [меню], чтобы войти в меню настроек системы, кратковременно нажимать UP [Вверх] / DOWN [Вниз] для перемещения на позицию «Длина файла». Кратковременно нажать кнопку [OK] для установки выбранного значения.

2. Установить значение в диапазоне: 1 минута, 3 минуты, 5 минут – и подтвердить настройку функции нажатием кнопки [OK]

3. Нажмите кнопку Menu [меню] для выхода из таблицы меню.

Блокировка одной кнопкой

Существует функция блокировки одной кнопкой, способная заблокировать записываемый видео файл для предотвращения случайной перезаписи. В режиме записи кратковременно нажать на кнопку Menu [меню], устройство автоматически заблокирует записываемые видео файлы.

НАСТРОЙКА ПАРАМЕТРОВ ВИДЕОРЕГИСТРАТОРА.....

Для настройки параметров видеорегистратора необходимо остановить видеозапись нажав на кнопку «OK», затем нажать и удерживать 2 сек кнопку "Menu". Откроется таблица меню. Передвижение по меню возможно кнопками «Up» и «Down», подтверждение выбора – кнопка «OK». Если у функции меню есть под меню, то логика его использования аналогичная: передвижение кнопками «вверх» и «вниз», подтверждение выбора – кнопка «OK». Для выхода из меню настроек нажмите "Menu".

ТАБЛИЦА НАСТРОЙКИ МЕНЮ

Главное меню	Возможные варианты выбора параметров	Описание
Качество видео	FHD: 1920x1080 / HD: 1280 x 720	Вы можете установить разрешение HD, если хотите сэкономить место на карте памяти, но качество съемки будет хуже
Качество фото	1M / 2M / 5M / 8M	Чем выше размер фотографии, тем лучше качество съемки, но фотография занимает больше места на карте
Циклическая запись (Цикл записи)	1 минута/ 3 минут / 5 минут	В режиме циклическая запись видео производится небольшими порциями: сохраняются отдельные видеоролики длительностью, которую Вы можете выбрать сами: 1 или 3 или 5 минут каждый. При заполнении всей памяти удаляется самый «старый» файл, и запись продолжается.
Парковочный монитор	Вкл/Выкл	На парковке видеорегистратор автоматически включается в случае вибрации машины и записывает видео продолжительностью 10 сек. после активации датчика.
Чувств. датчика парковки	Высокая / Средняя / Низкая	Настройка чувствительности датчика удара в режиме «Мониторинга парковки»

Парковочный монитор	Вкл/Выкл	На парковке видеорегистратор автоматически включается в случае вибрации машины и записывает видео продолжительностью 10 сек. после активации датчика.
Чувств. датчика парковки	Высокая / Средняя / Низкая	Настройка чувствительности датчика удара в режиме «Мониторинга парковки»
Громкость	Высокая / Средняя / Низкая /	Регулировка громкости видео в режиме воспроизведения
Баланс белого	Авто / Солнечный / Пасмурный / Лампа / Флуоресцент	
Контраст	0 / 1 / 2 / 3 / 4 / 5	Выбрать контраст
Экспозиция	-3 / -2 / -1 / 0 / 1 / 2 / 3	Выбрать экспозицию
Авто-запись	Вкл/Выкл	Автоматическое начало записи при ...
Гашение экрана	Откл. / 10 сек. / 20 сек. / 30 сек.	
Запись звука на видео	Вкл/Выкл	
Дата	Год — месяц — день часы — минуты - секунды	Для установки времени и даты пользуйтесь кнопками «вверх» и «вниз», для подтверждения выбора нажмите «OK», для выхода из настройки данного подпункта меню нажмите «M».

Язык	английский / русский	Язык отображения меню
Штамп дата / время	Вкл/Выкл	Для отображения на видеозаписи точного времени и даты события
Задержка выключения	Откл/ 3 сек. / 5 сек. / 10 сек.	Выберите интервал времени, по истечении которого Combo 5 в 1 MD 165 выключится
Форматировать карту	Передвижение по меню кнопками «вверх» и «вниз» Перед началом работы рекомендуем отформатировать карту памяти.	Перед началом работы рекомендуем отформатировать карту памяти.
Восстановление заводских настроек	Передвижение по меню кнопками «вверх» и «вниз»	Восстановить заводские настройки
Версия прошивки		Отображение номера версии программного обеспечения

ТЕХНИЧЕСКИЕ ХАРАКТЕРИСТИКИ ИЗДЕЛИЯ.....

Технические характеристики регистратора

Дисплей	5-дюймовый HD дисплей
Параметры настройки языка	Упрощенный китайский / традиционный тайский / английский / японский / корейский / русский
Гнездо для TF карты памяти	Микро TF
Разрешение видео	1080P (FHD 1920 x 1080), 720P (HD 1280 x 720)
Разрешение фотокамеры	1M 1280 * 720 / 2M 1920 * 1080 / 5M 3200 * 1800 / 8M 3840 * 2160
Формат видео	MP4

Формат фото	JPG
Температура хранения	-30 °C ~ 70 °C
Объем карты памяти:	Поддерживается максимум 32 ГБ
Рабочее напряжение	24 В постоянного тока
Рабочий ток	600 – 800 мА
Громкоговоритель	8R 1W
Аккумуляторная батарея	Встроенный литий-ионный полимерный аккумулятор 500 мАч

Технические характеристики радар-детектора

Частота	Диапазон получаемых частот	Чувствительность
Стрелка	24,150 ГГц ± 100 МГц	
Трипод К-ДИАПАЗОН	24,125 ГГц ± 175 МГц	- 124 ± 2 дБ
Радар Ка-ДИАПАЗОН	35,100 ГГц ± 100 МГц	- 115 ± 2 дБ
	34,700 ГГц ± 1300 МГц	- 115 ± 2 дБ
	34,300 ГГц ± 1300 МГц	- 115 ± 2 дБ

Декларация соответствия ТС УР RU Д-СН АВ29 В.22139 выдана Испытательной Лабораторией «ИСМ-000 «Франкокалтинг» до 07.04.18
 Изготовитель: ШЕНЖЕНЬ АИКАР МУЛЬТИМЕДИА ИНДУСТРИ КО., ЛТД. АДРЕС: Первый Индустриальный Парк Фэнгуан, Фунан, Базань, Шэньчжэнь, Китай | Импортёр: ООО ЕвроТюнинг 196084 РОССИЯ Санкт-Петербург Митрофаньевское шоссе 10А Сервисное обслуживание ООО "Про-Сервис"
 Москва г. ул. Радзильная 6-я, д.18, стр.5. Дата изготовления указана в серийном номере с 5 по 7 цифру. Серийный номер продукта состоит из 15 цифр где 5 цифра обозначает год производства 6,7 цифры обозначают месяц производства 8,9 цифры обозначают число месяца Гарантийный срок 12 месяцев, со дня продажи. Производство Китай.

EAC

ARTWAY®

САНКТ-ПЕТЕРБУРГ
 МИТРОФАНЬЕВСКОЕ ШОССЕ Д.10
 ТЕЛ: (812) 342-73-16
 (812) 342-73-97
 E-MAIL: INFO@EUROTUNING-SPB.RU

МОСКВА
 ИЛОВАЙСКАЯ УЛИЦА, Д. 2Б
 ТЕЛ: (495) 789-96-30
 E-MAIL: MSK@EUROTUNING-SPB.RU

Перейти
 на сайт

ARTWAY-ELECTRONICS.COM



Служба технической поддержки:

8-800-500-08-41
 8-800-775-75-69

Бесплатные звонки по России

